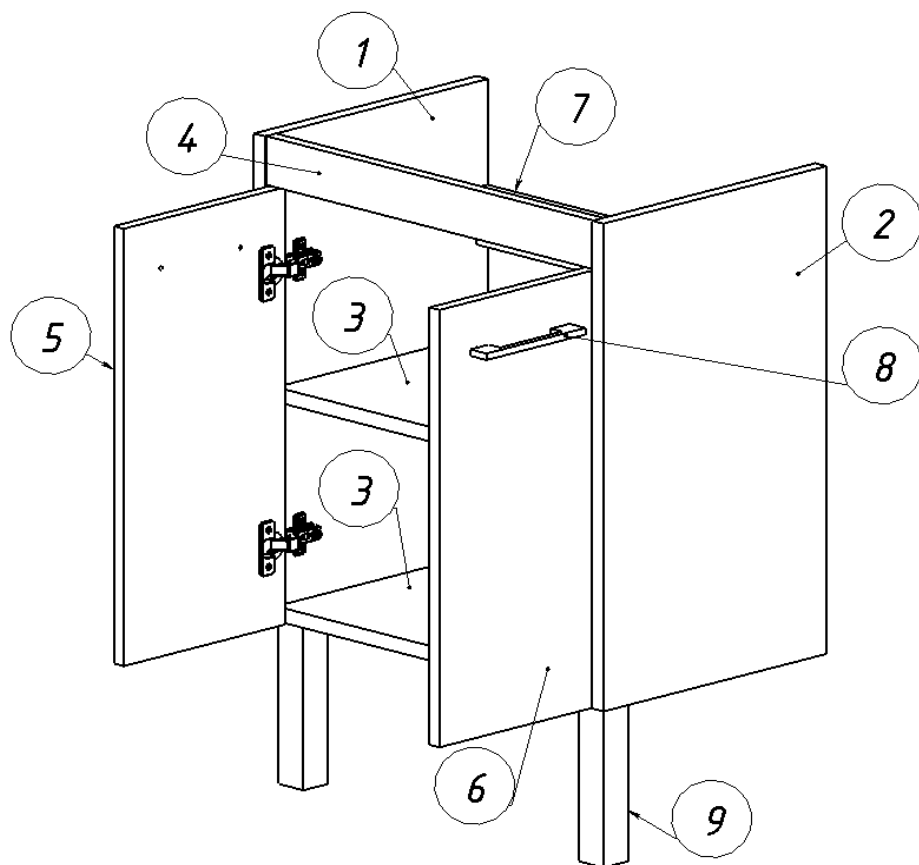
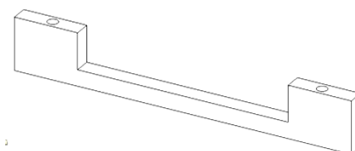


Инструкция по сборке тумб.

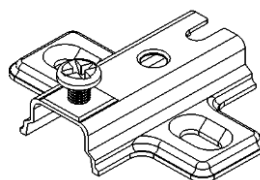
МЯТА.60.10.00.N; МЯТА.70.10.00.N.



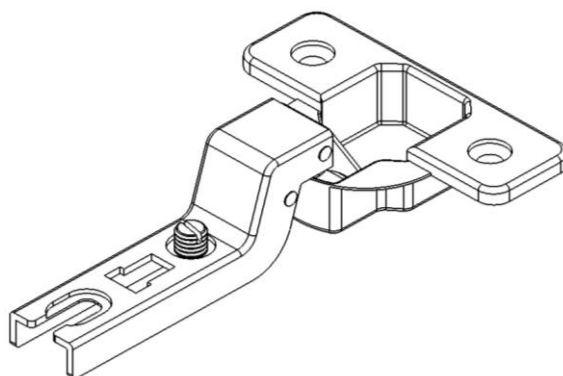
Опора мебельная - 2 шт.



Ручка мебельная - 2 шт.

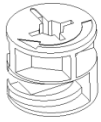


Ответная планка - 4 шт.

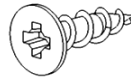


Петля - 4 шт.

| № | Наименование | кол-во |
|---|----------------------------|--------|
| 1 | Стенка вертикальная левая | 1 шт. |
| 2 | Стенка вертикальная правая | 1 шт. |
| 3 | Стенка горизонтальная | 2 шт. |
| 4 | Фальшпанель | 1 шт. |
| 5 | Дверь левая | 1 шт. |
| 6 | Дверь правая | 1 шт. |
| 7 | Стенка задняя | 1 шт. |
| 8 | Ручка мебельная | 1 шт. |
| 9 | Опора мебельная | 2 шт. |



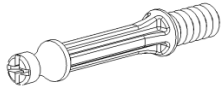
Эксцентрик - 12 шт.



Шуруп 4 x 16 - 24 шт.



Шуруп 4 x 70 - 2 шт.



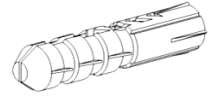
Винт эксцентрика - 12 шт.



Шкант - 12 шт.

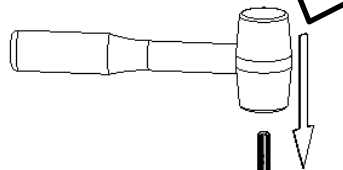
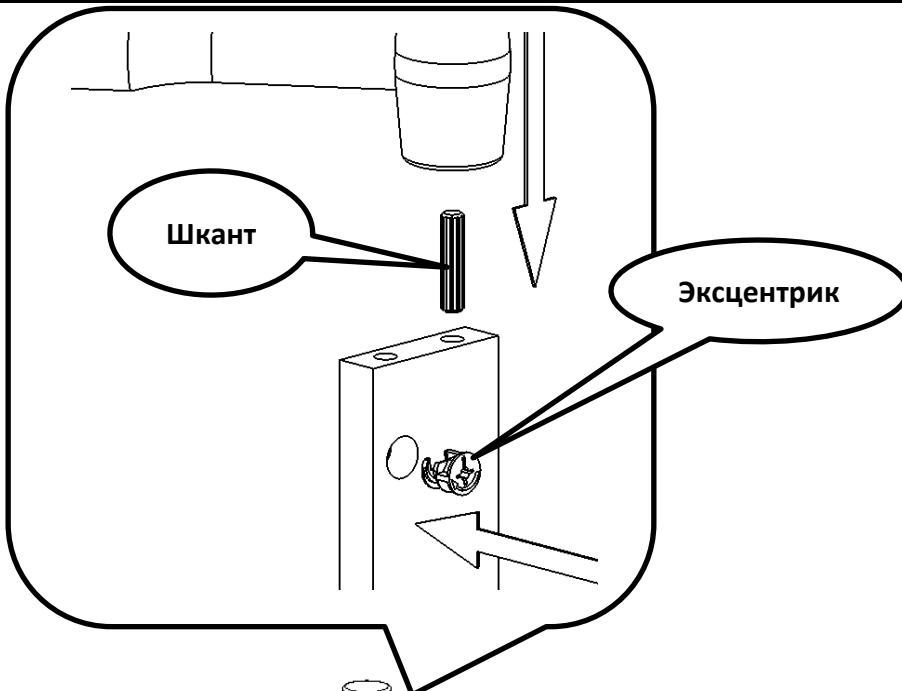


Винт 4 x 20 - 4 шт.

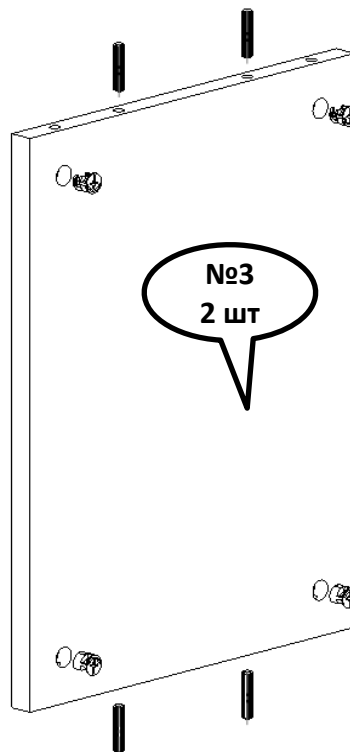


Дюбель 8 x 50 - 2 шт.

1

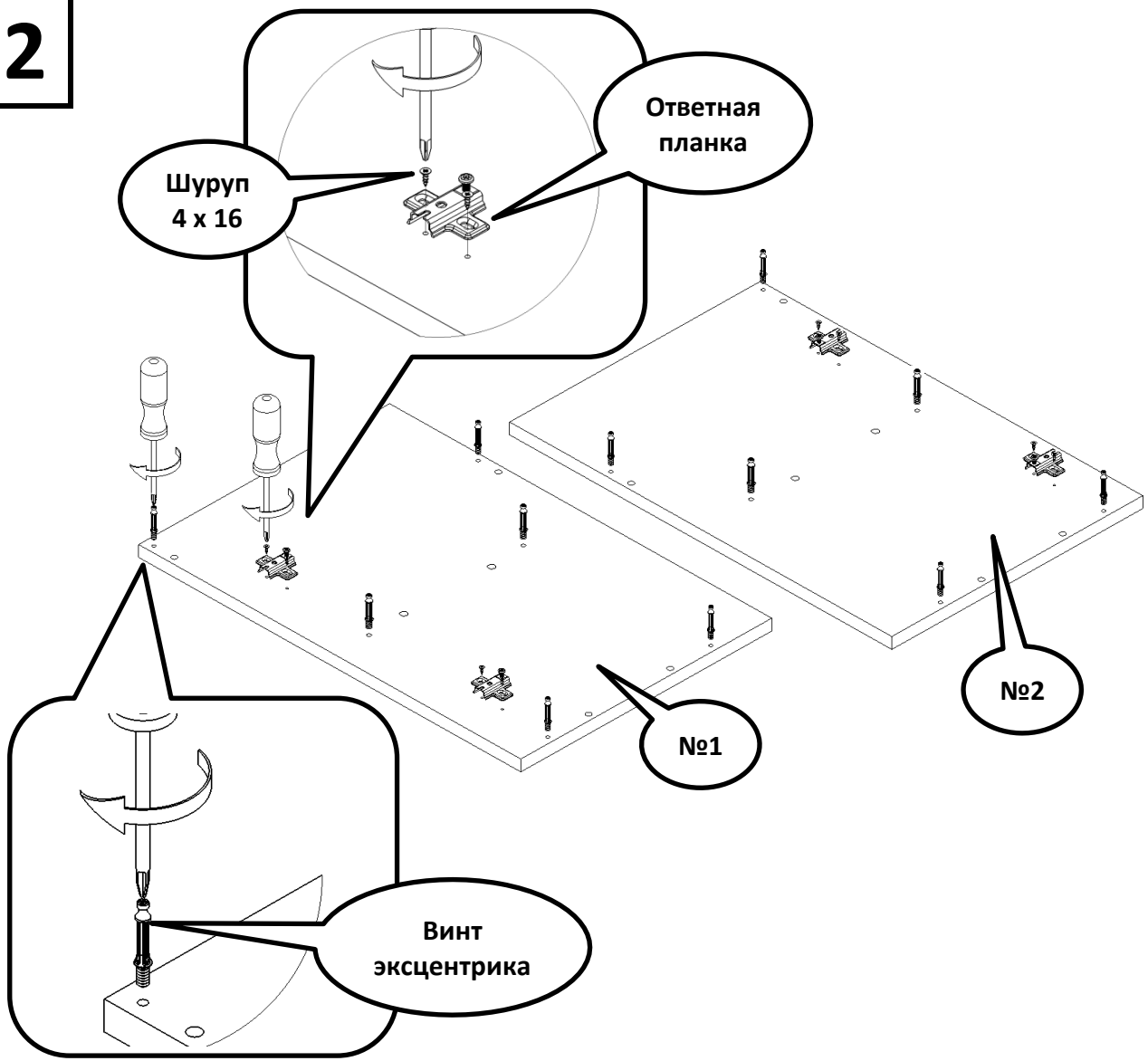


№4

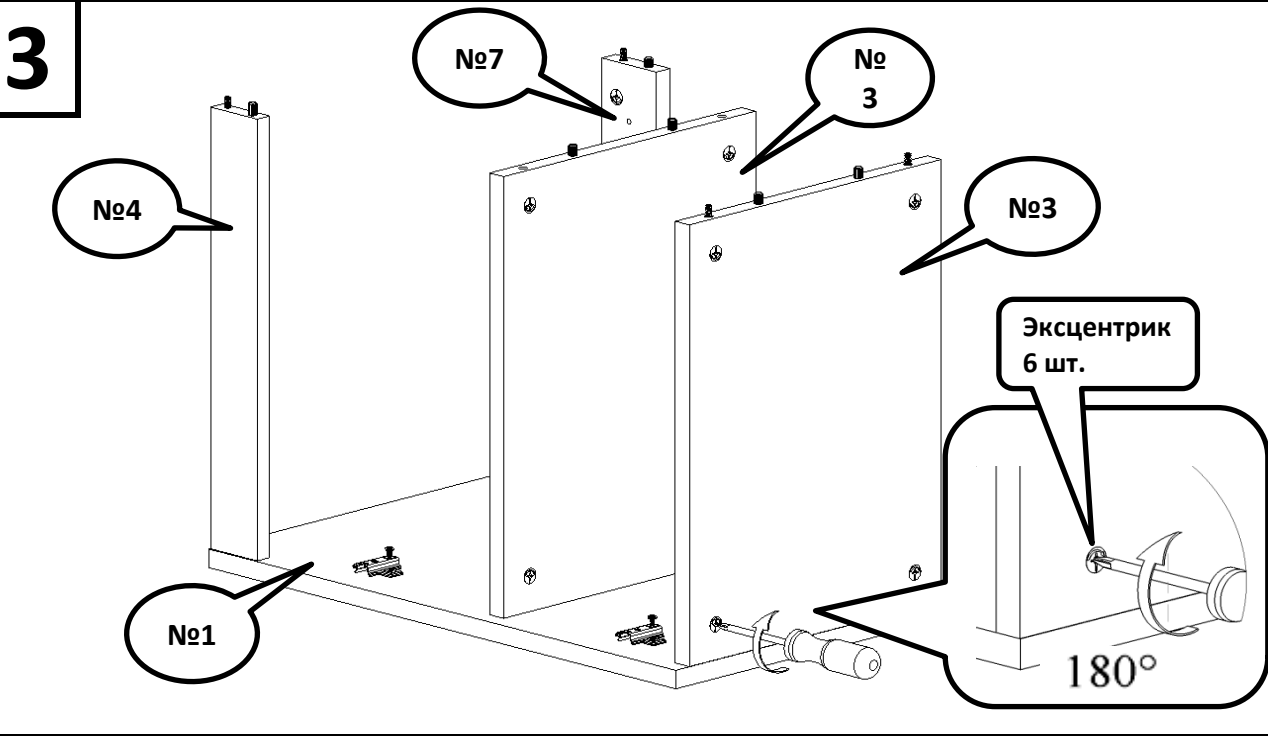


№7

2



3

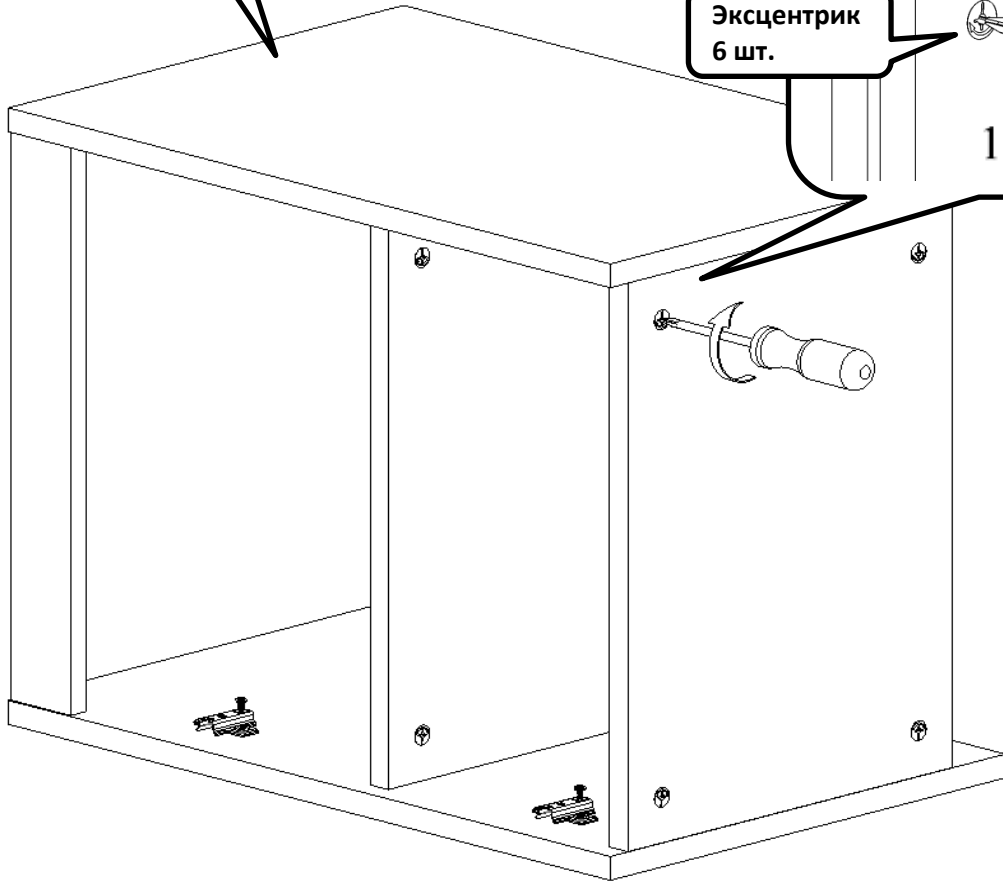


4

№2

Эксцентрик
6 шт.

180°



5

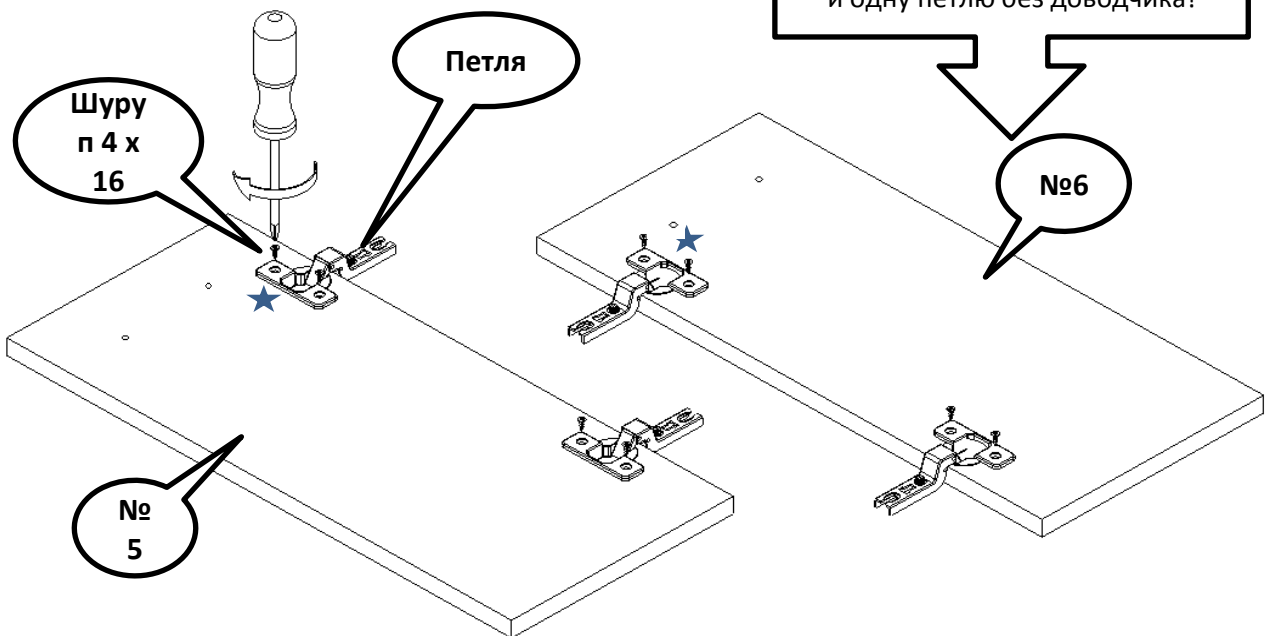
Необходимо установить
на каждую дверь
одну петлю с доводчиком★
и одну петлю без доводчика!

Шуру
п 4 х
16

Петля

№6

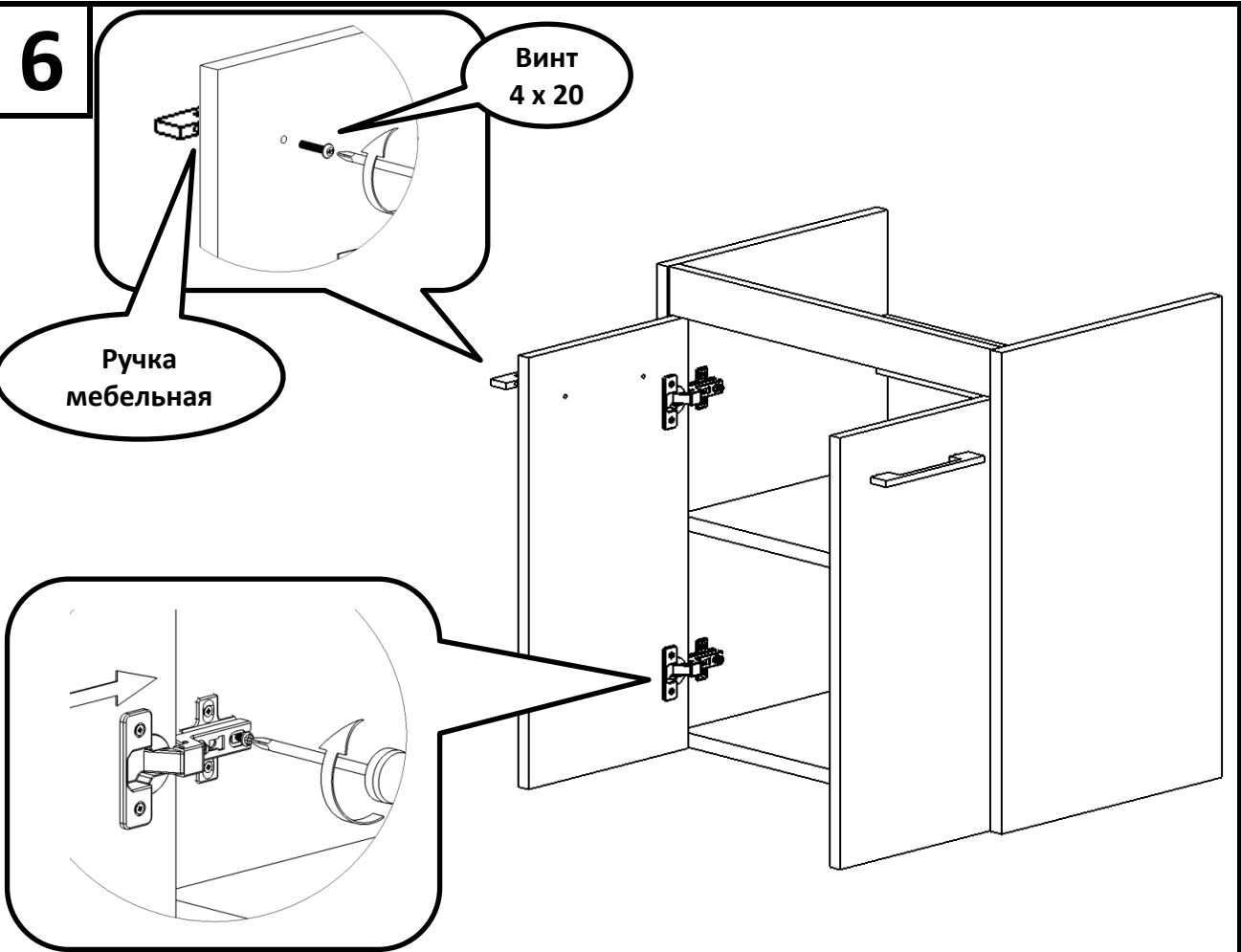
№
5



6

Винт
4 x 20

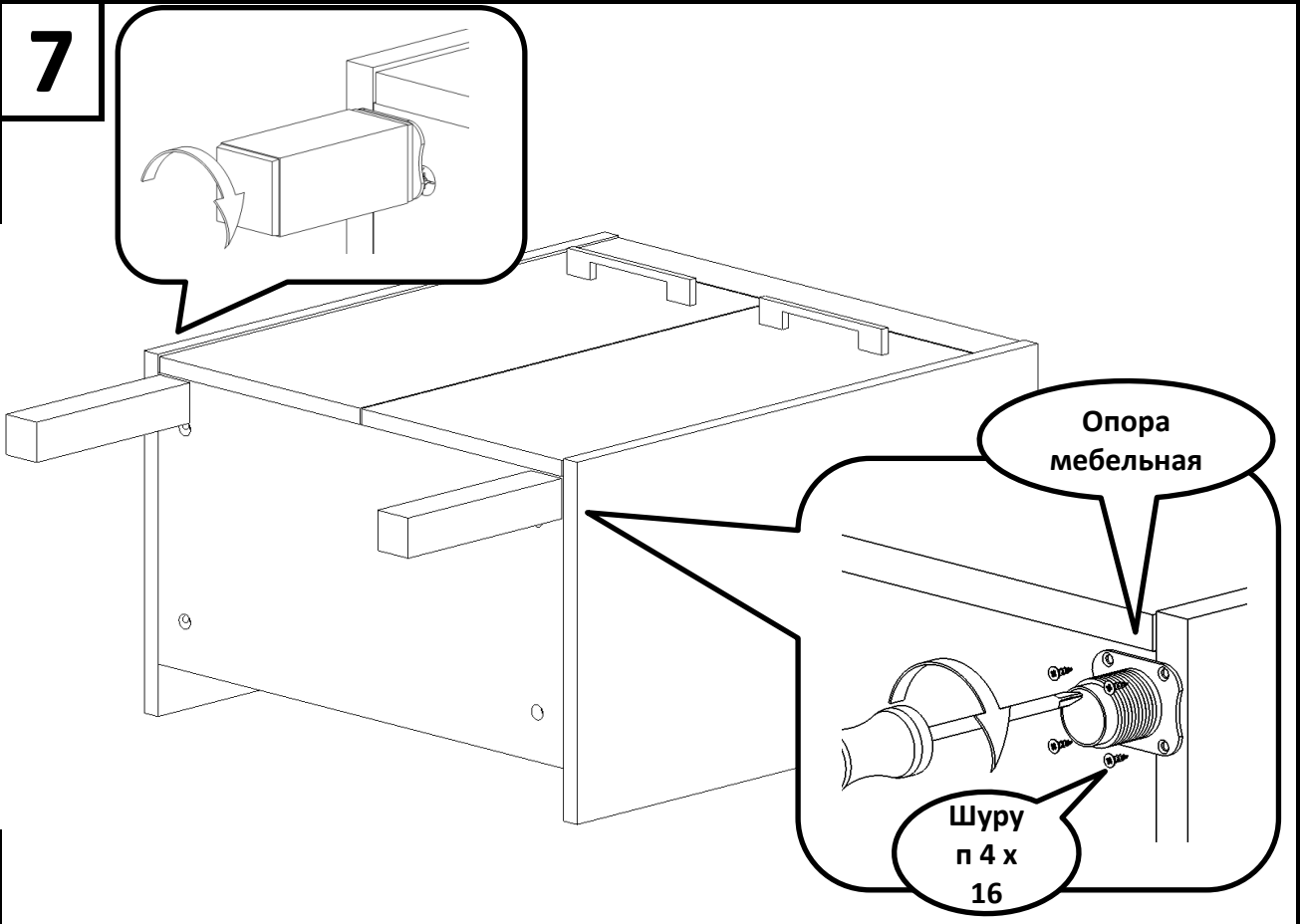
Ручка
мебельная



7

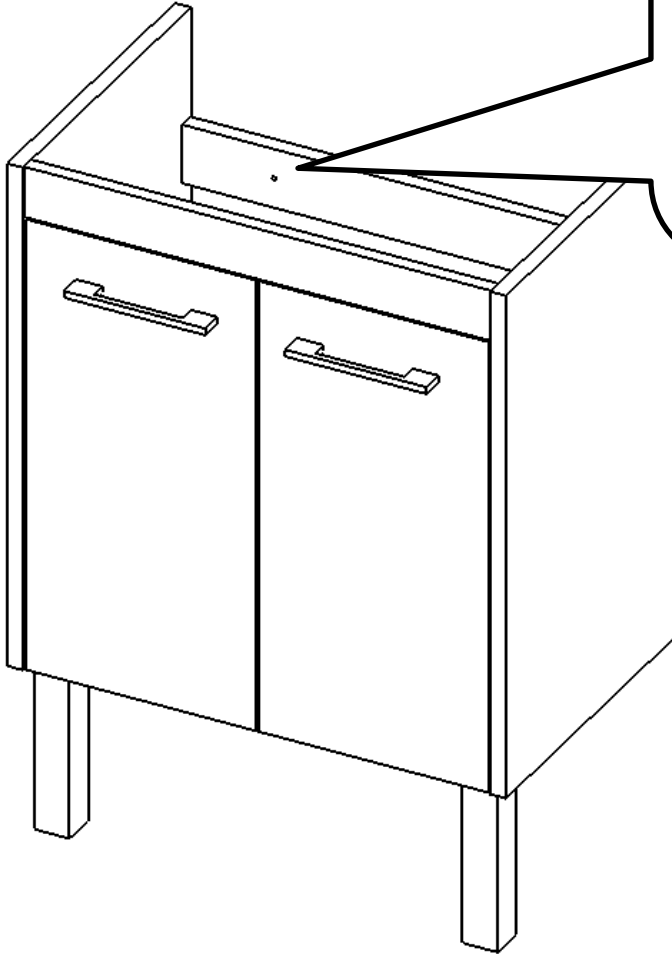
Опора
мебельная

Шуру
п 4 x
16



8

Крепление тумбы к стене.



Дюбель
8 x 50

Шуруп
4 x 70

Регулировка дверей при помощи петель.

