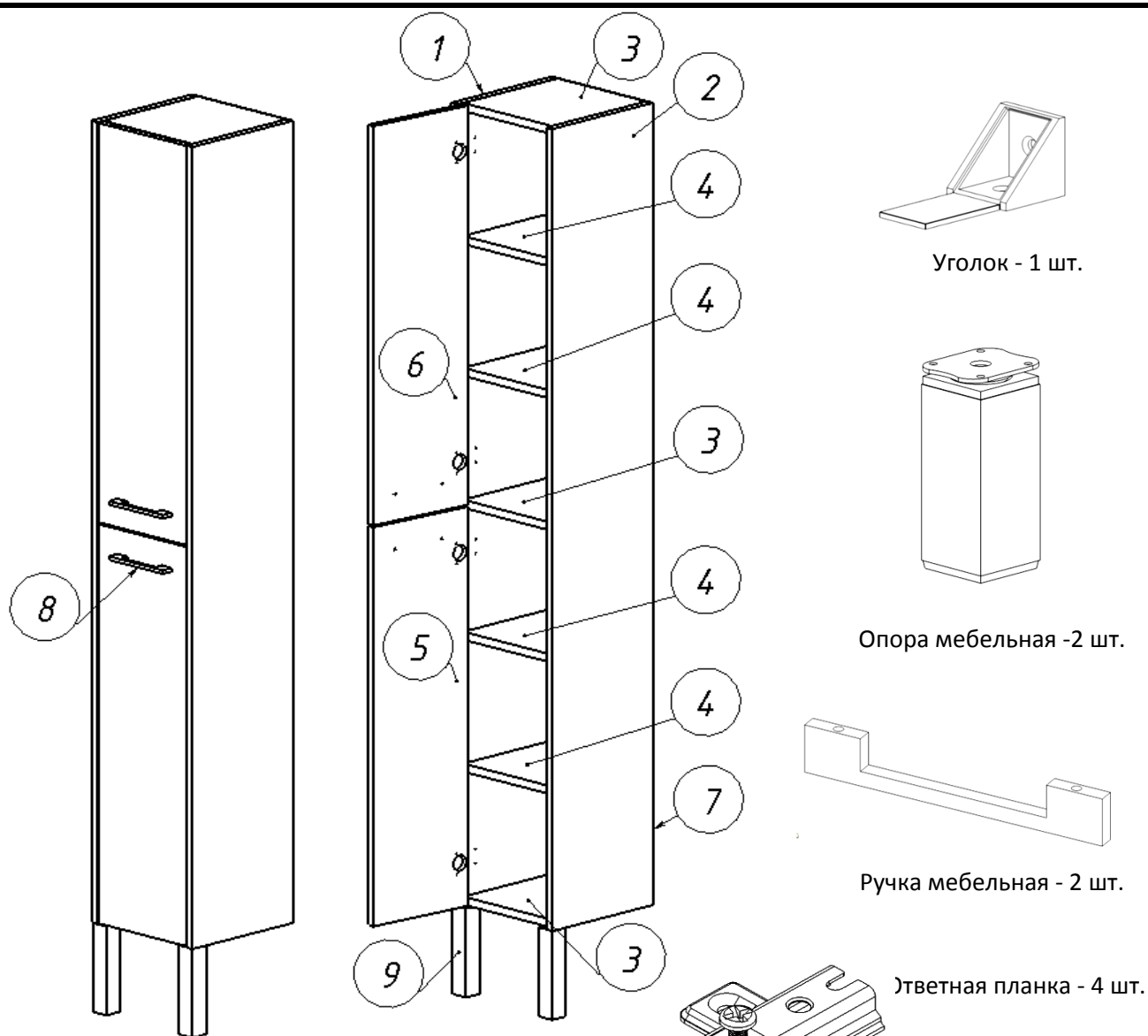
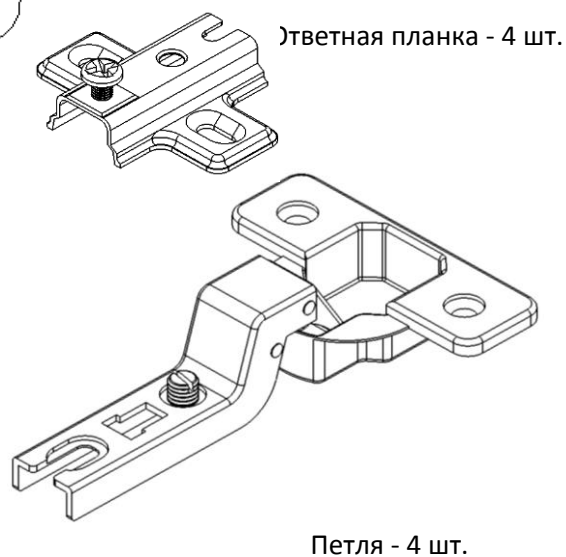


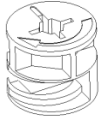
# Инструкция по сборке шкафа.

МЯТА.03.30.00.N



№	Наименование	кол-во
1	Стенка вертикальная левая	1 шт.
2	Стенка вертикальная правая	1 шт.
3	Стенка горизонтальная	3 шт.
4	Стенка горизонтальная полка	4 шт.
5	Дверь	1 шт.
6	Дверь	1 шт.
7	Стенка задняя ДВП	1 шт.
9	Ручка мебельная	2 шт.
10	Опора мебельная	2 шт.

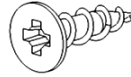




Эксцентрик - 12 шт.



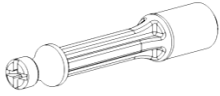
Гвоздь 1,2 x 25 - 40 шт.



4 x 16 - 25 шт.



Шуруп 4 x 50 - 1 шт.



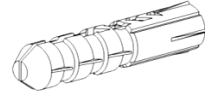
Винт эксцентрика - 12 шт.



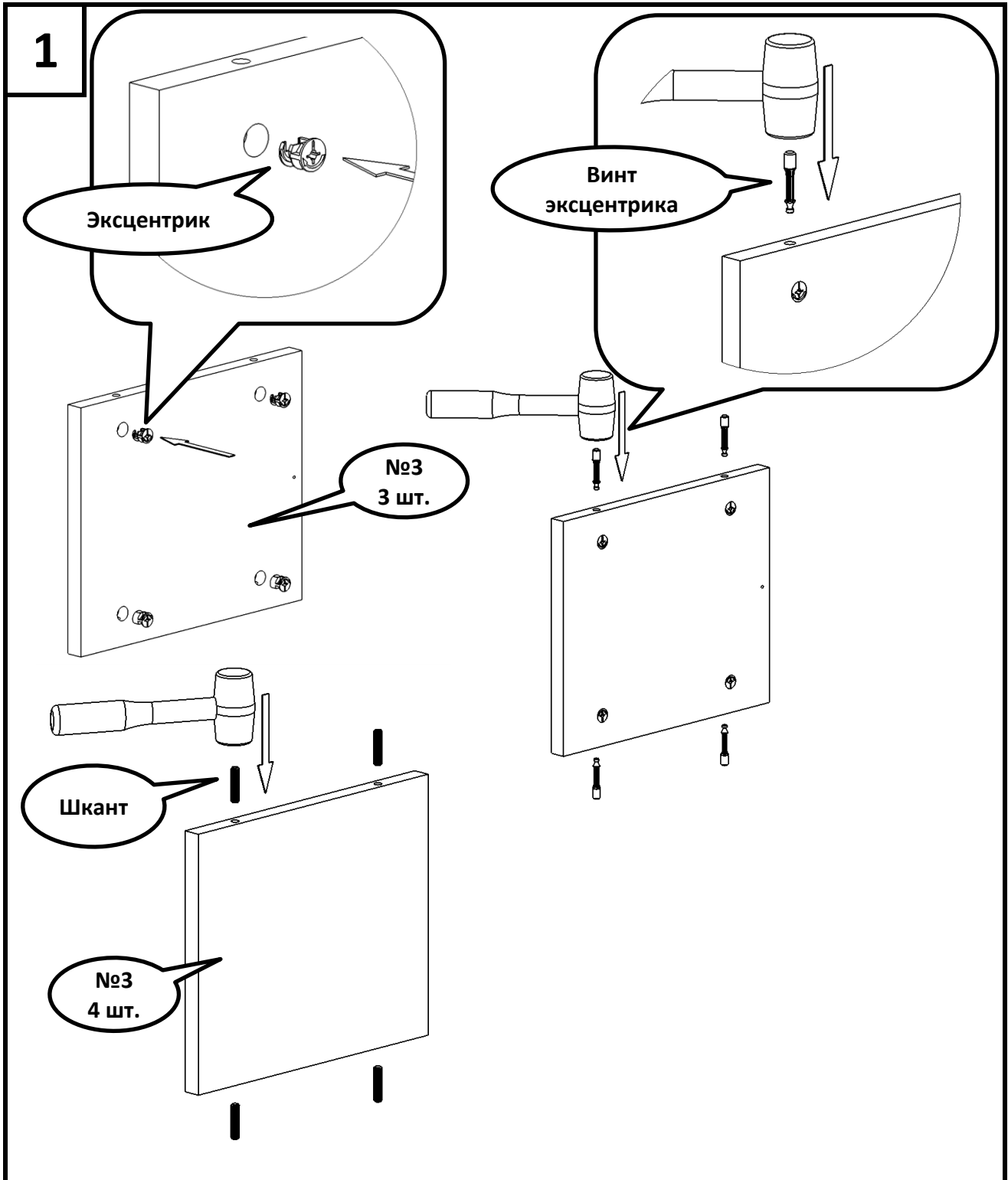
Шкант - 16 шт.



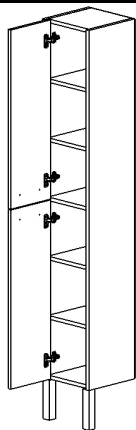
Винт 4 x 20 - 4 шт.



Дюбель 8 x 50 - 1 шт.

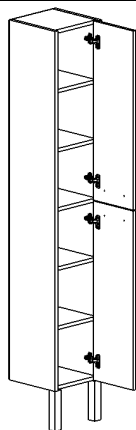
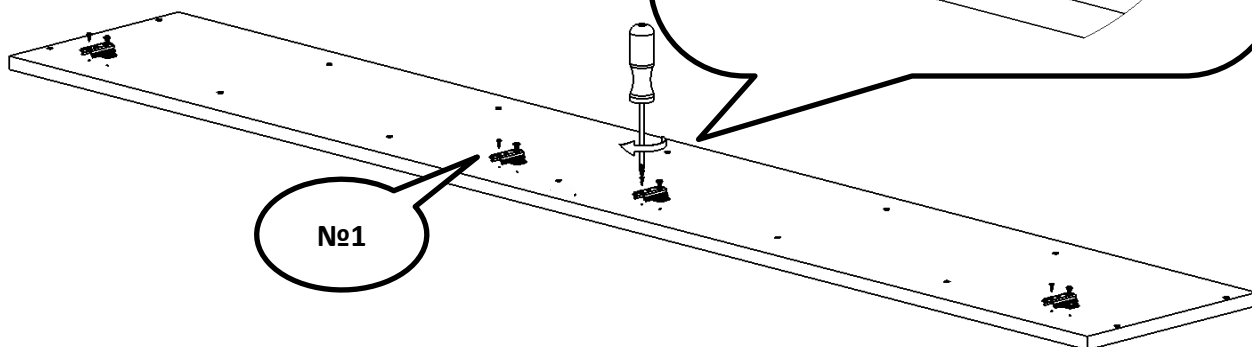


**2**



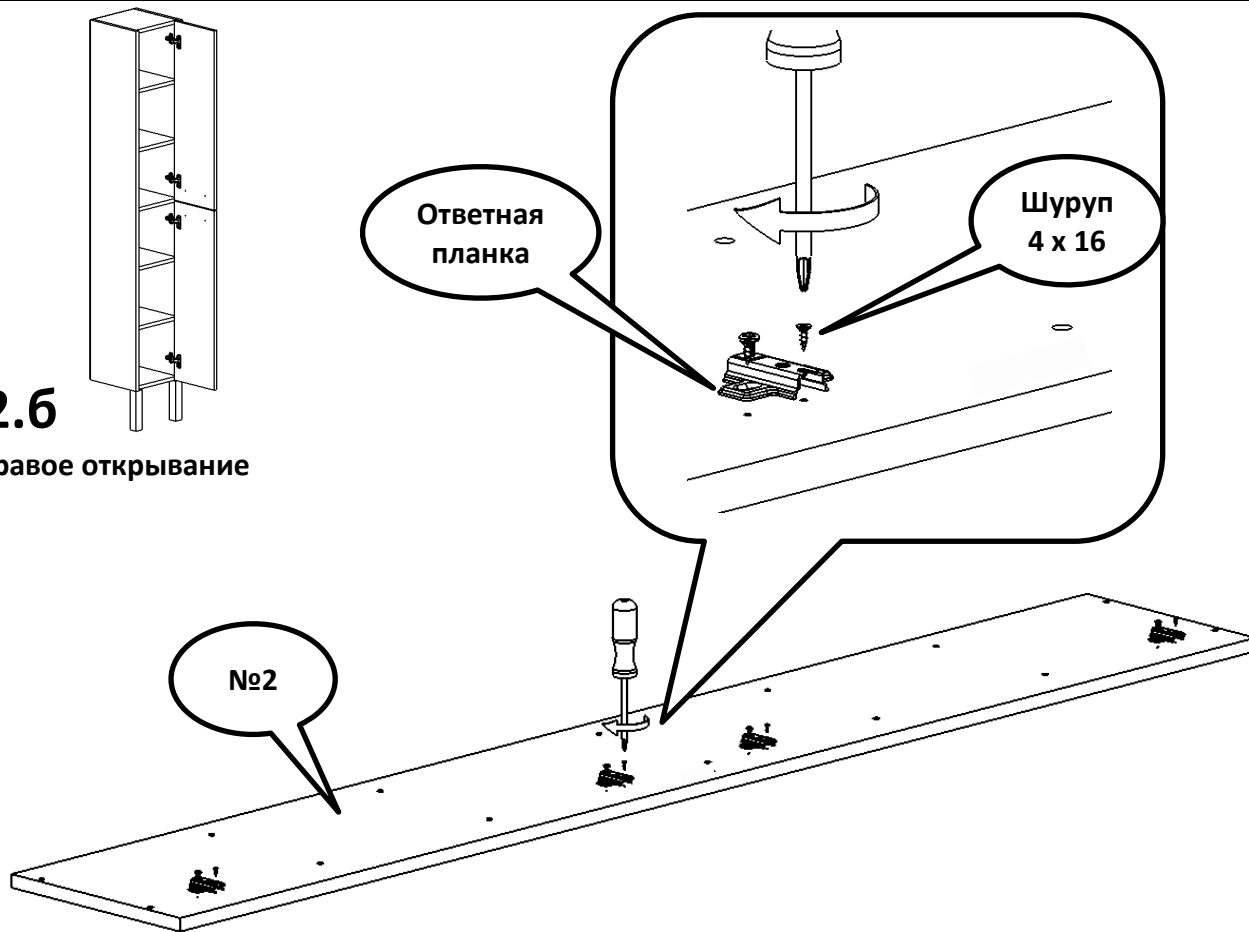
**2.а**

Левое открывание

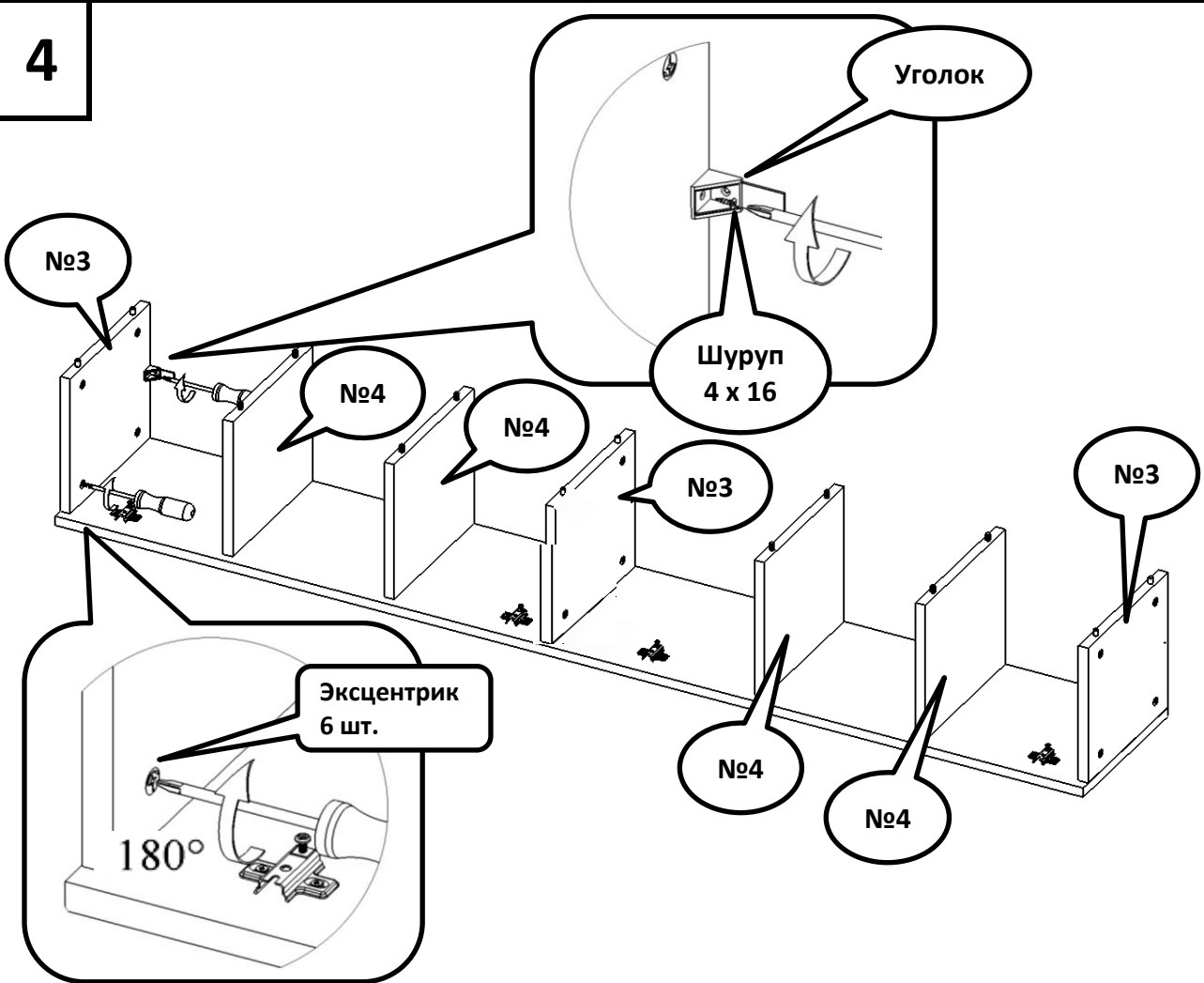


**2.б**

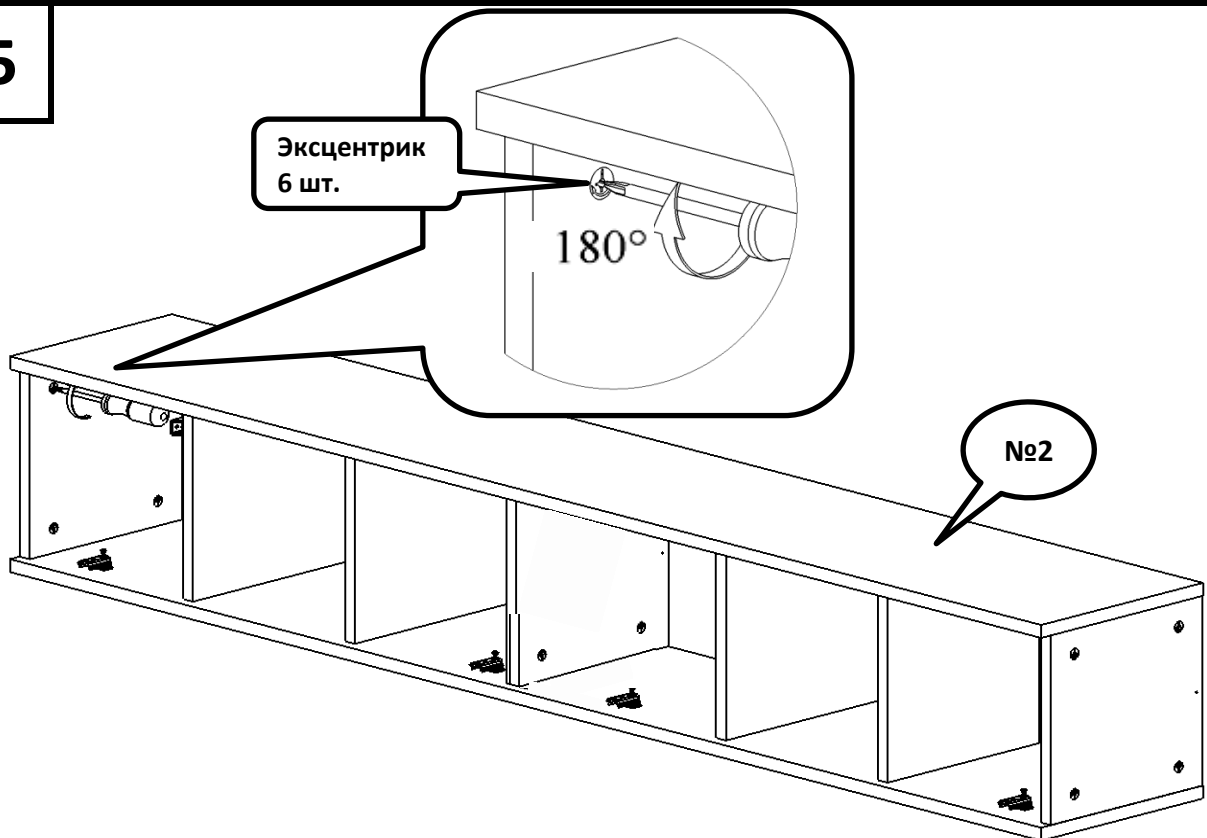
Правое открывание



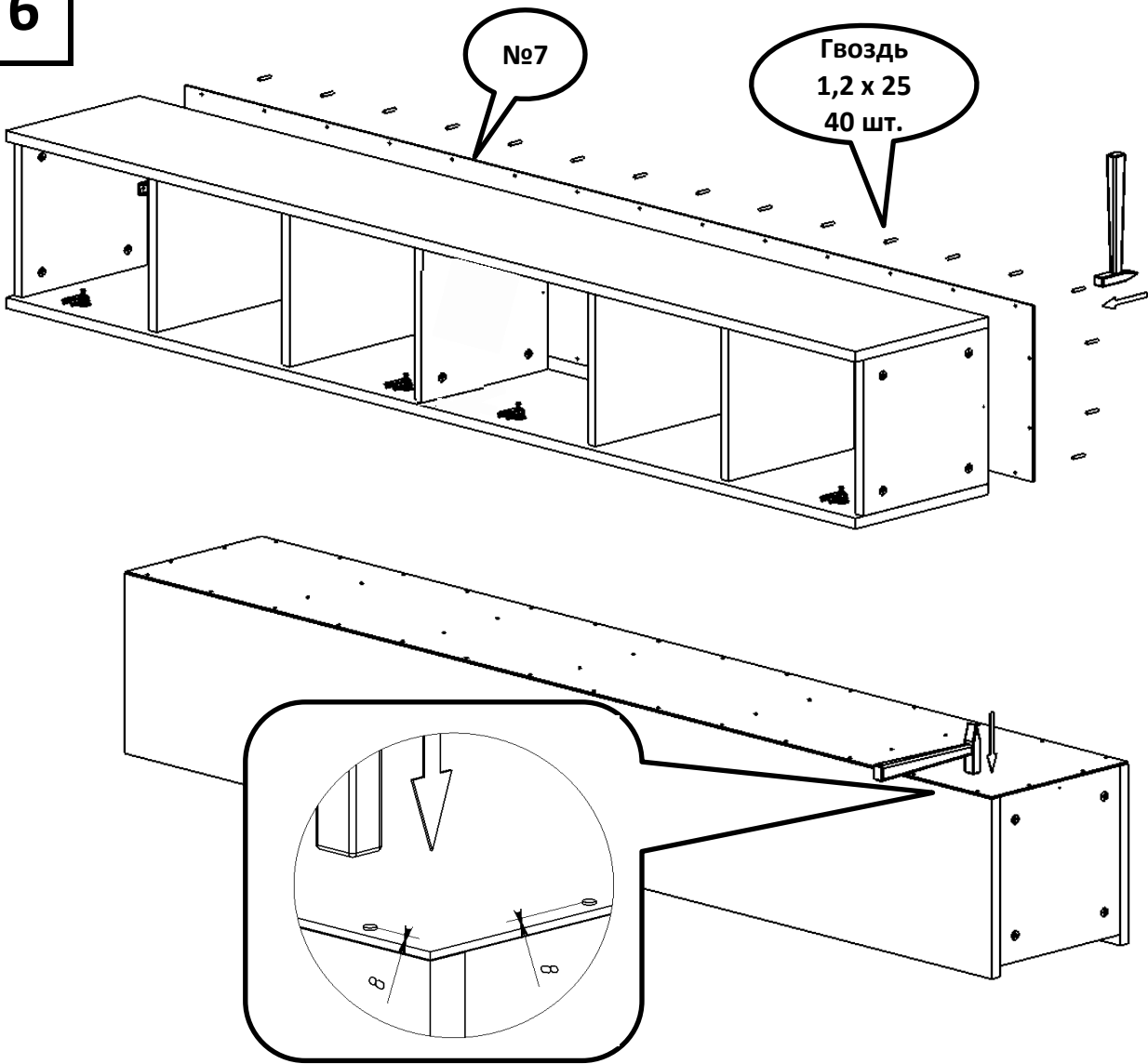
4



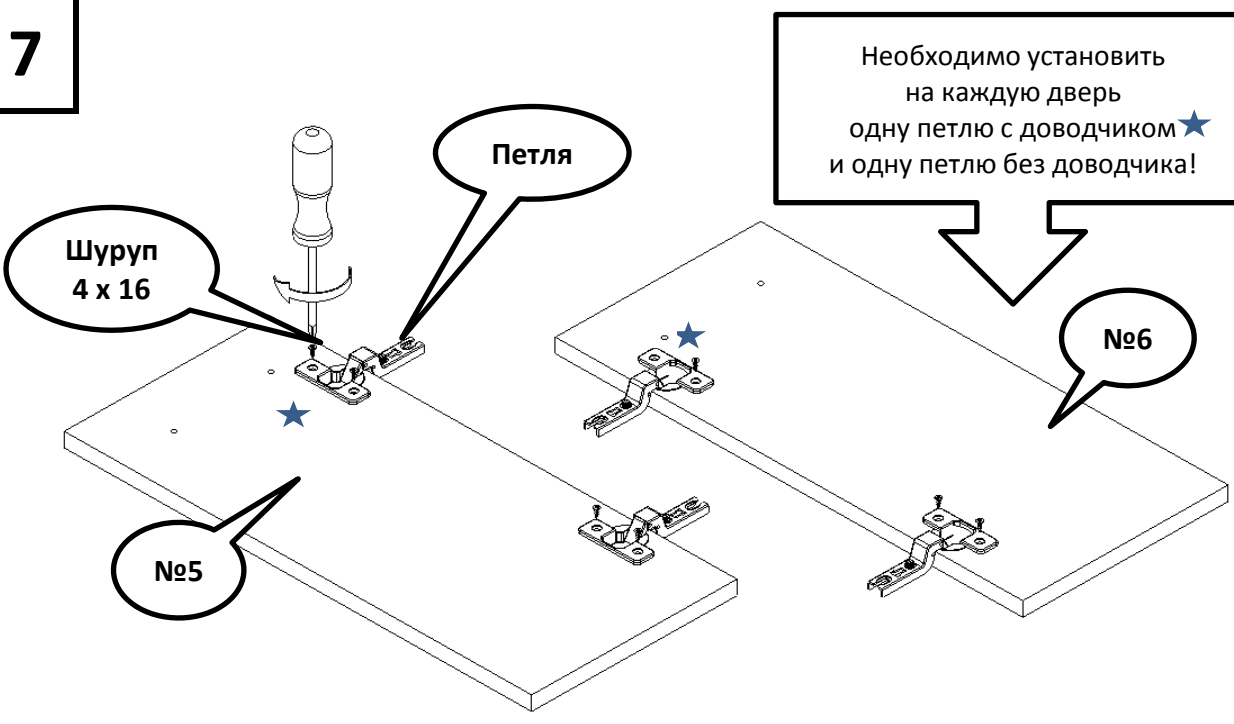
5



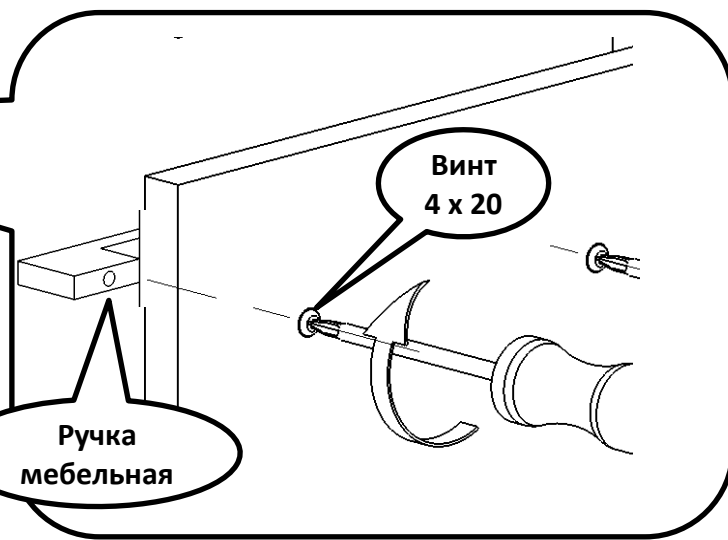
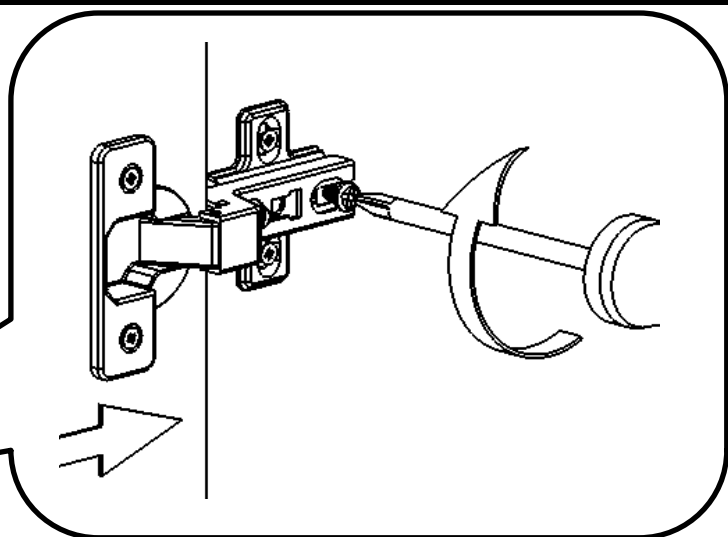
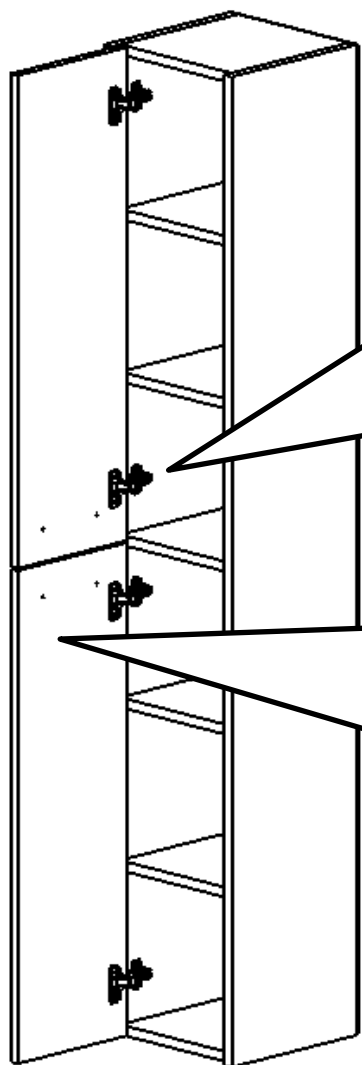
6



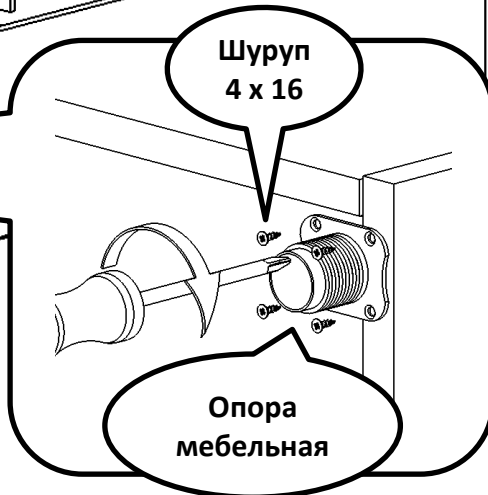
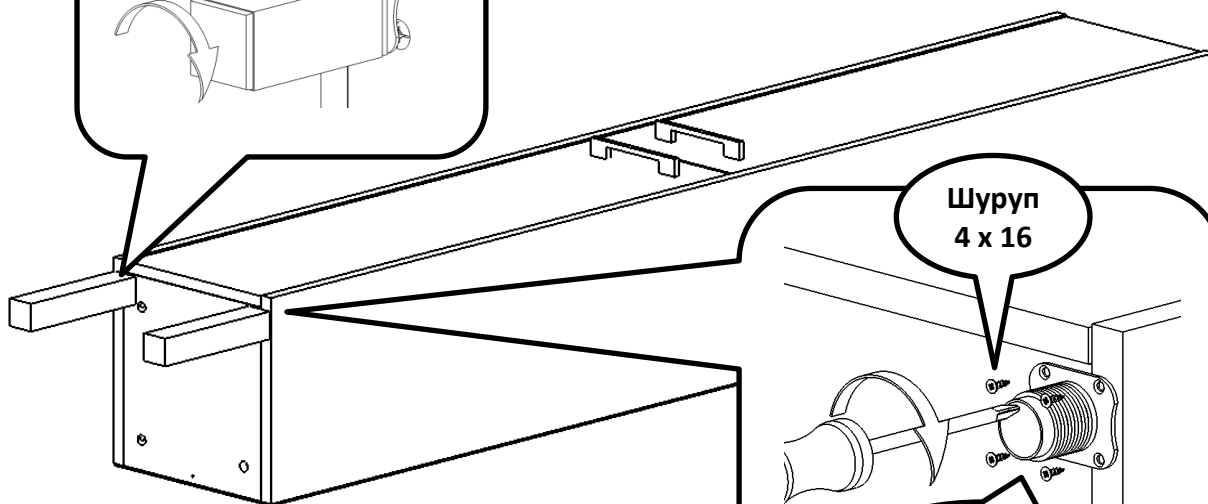
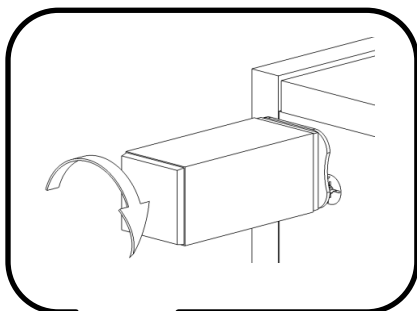
7



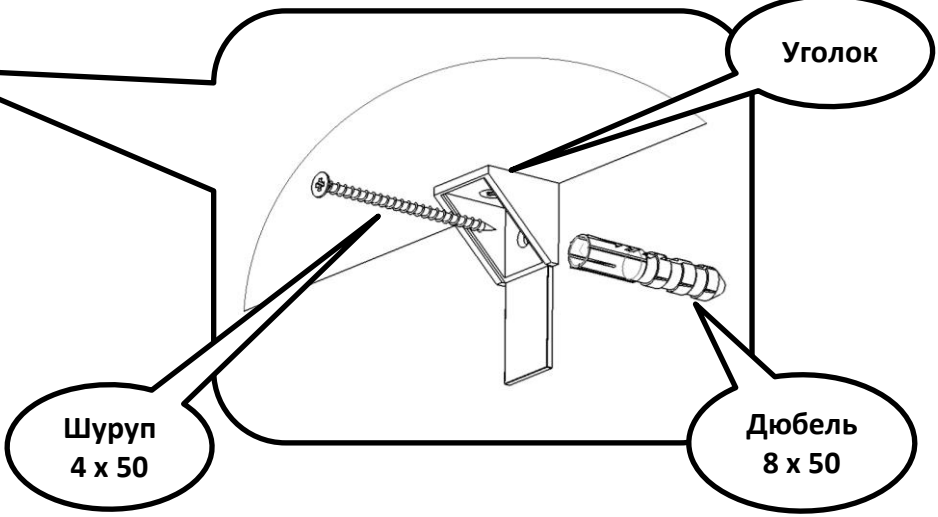
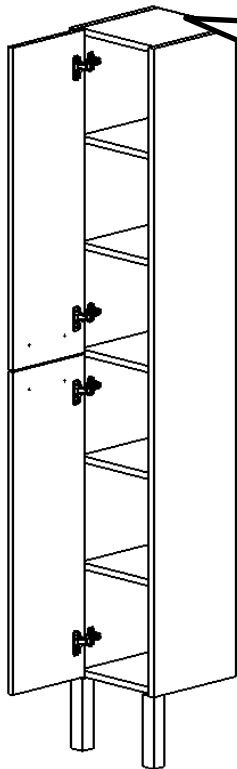
8



9



10



Крепление шкафа к стене.

Регулировка дверей при помощи петель.

