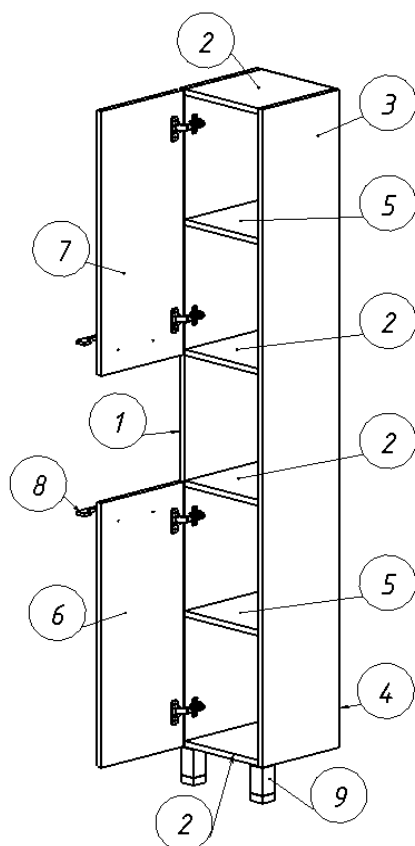


Шкаф ЖЕНЕВА

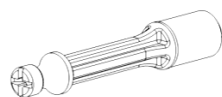
ЖЕНЕВА.03.30.00.N



№	Наименование	КОЛ-ВО
1	Стенка вертикальная левая	1 шт.
2	Стенка горизонтальная	4 шт.
3	Стенка вертикальная правая	1 шт.
4	Стенка задняя ДВП	1 шт.
5	Стенка горизонтальная полка	2 шт.
6	Дверь	1 шт.
7	Дверь	1 шт.
8	Ручка мебельная	2 шт.
9	Опора мебельная	2 шт.



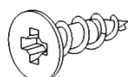
Эксцентрик - 16 шт.



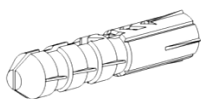
Винт эксцентрика - 16 шт.



Шкант - 8 шт.



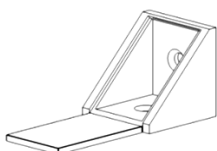
Шуруп 4 x 16 - 25 шт.



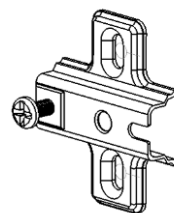
Дюбель 8 x 50 - 1 шт.



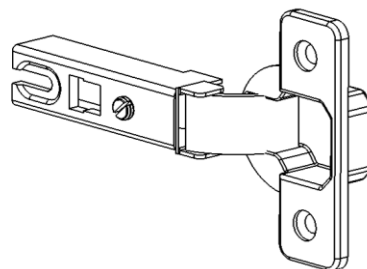
Шуруп 4 x 50 - 1 шт.



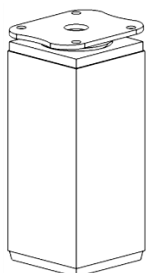
Уголок - 1 шт.



Ответная планка - 4 шт.



Петля - 4 шт.



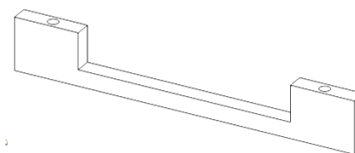
Гвоздь 1,2 x 25 - 40 шт.



Опора мебельная - 2 шт.

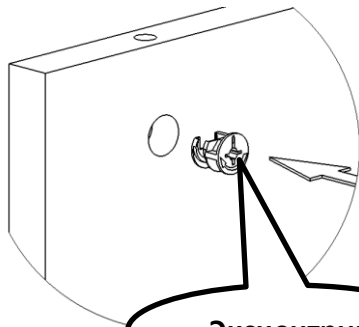


Винт 4 x 20 - 4 шт.



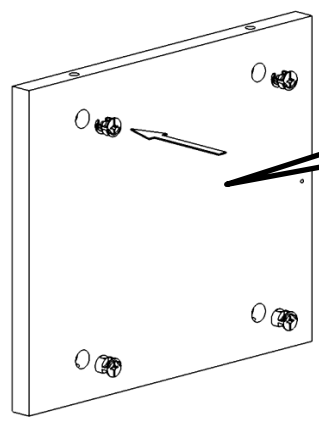
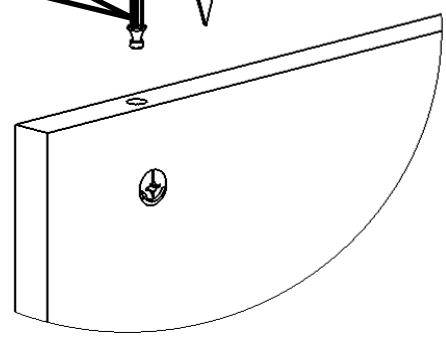
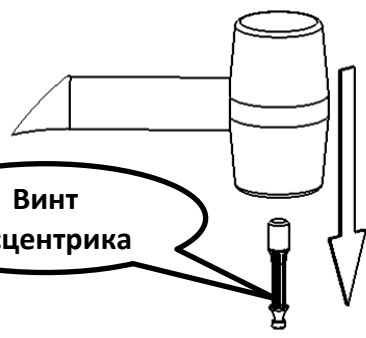
Ручка мебельная - 2 шт.

1

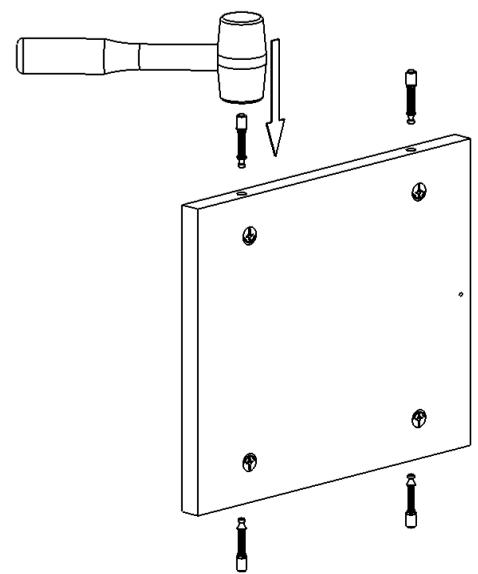


Эксцентрик

Винт эксцентрика

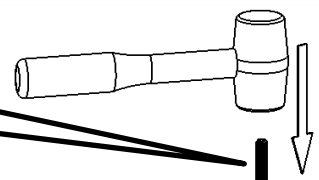


**№2
4 шт.**

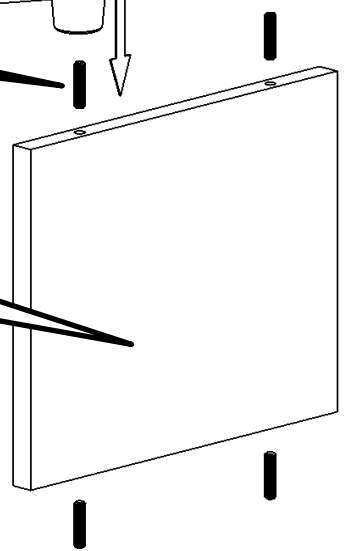


2

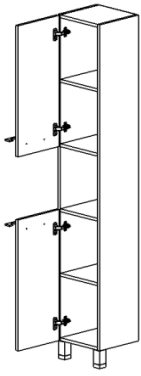
Шкант



**№5
2 шт.**

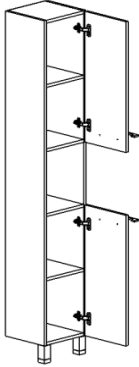
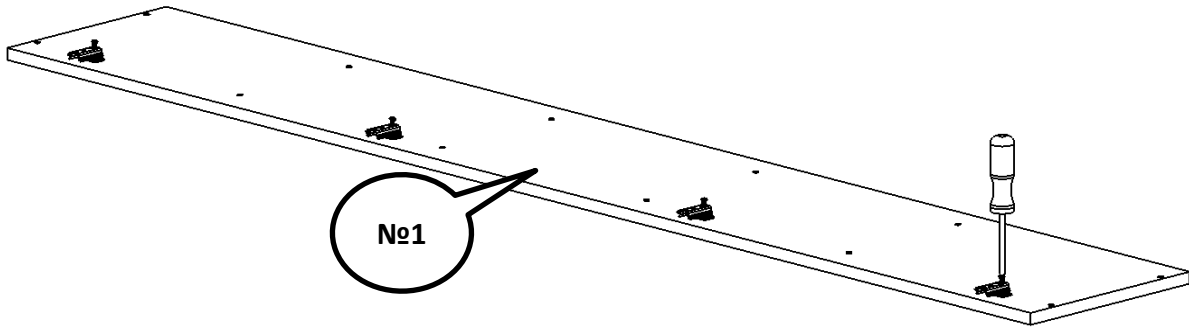
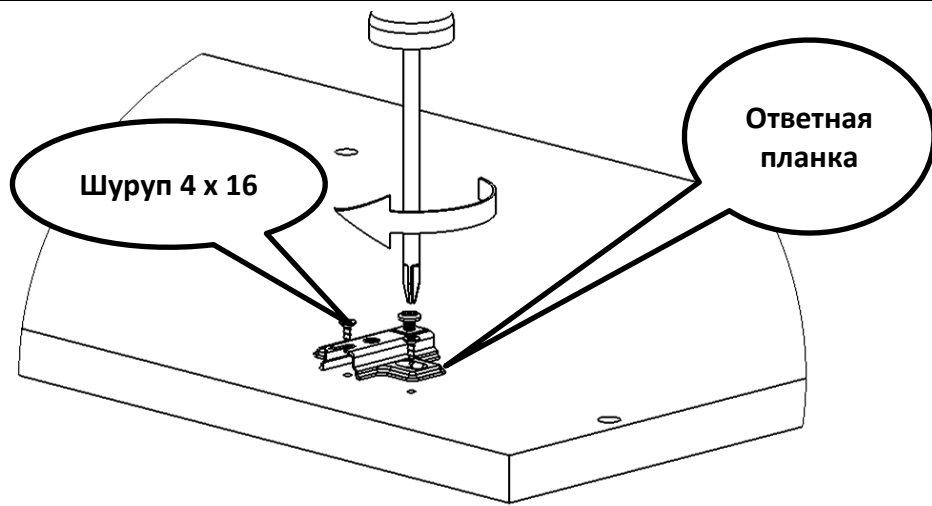


3



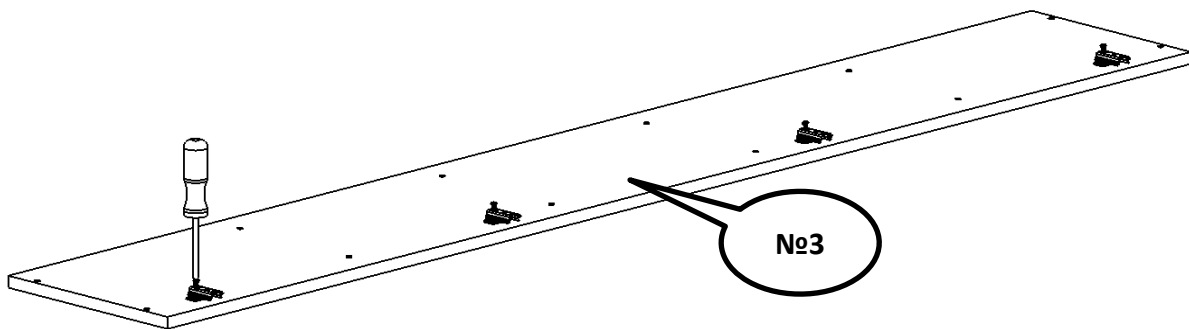
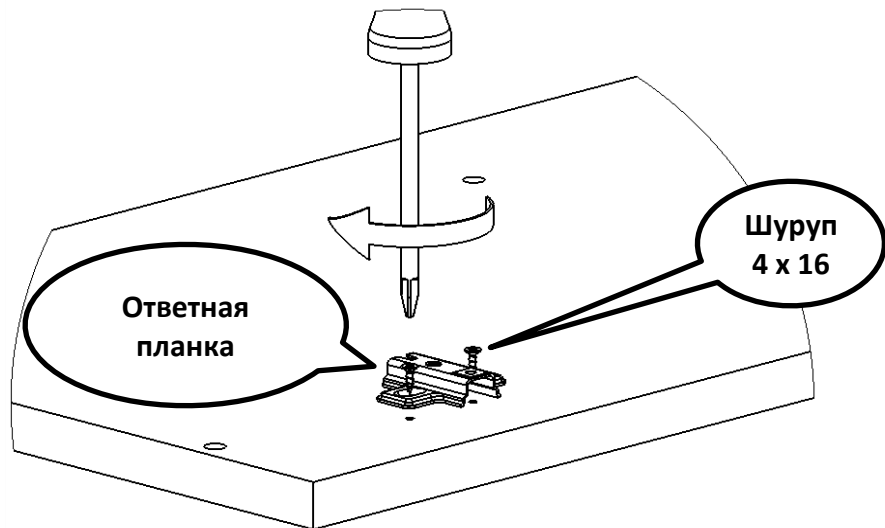
3.а

Левое открывание.



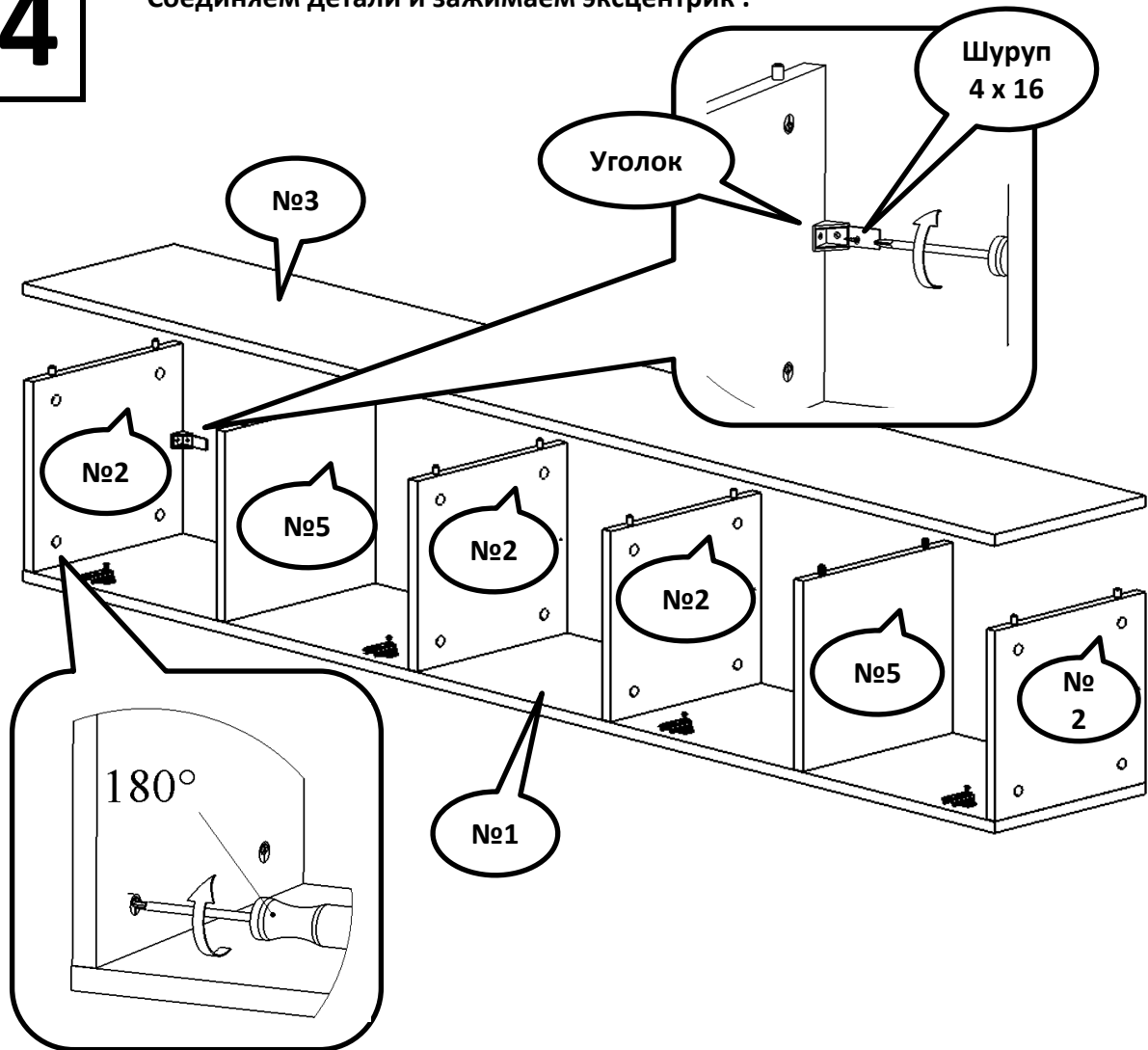
3.б

Правое открывание.

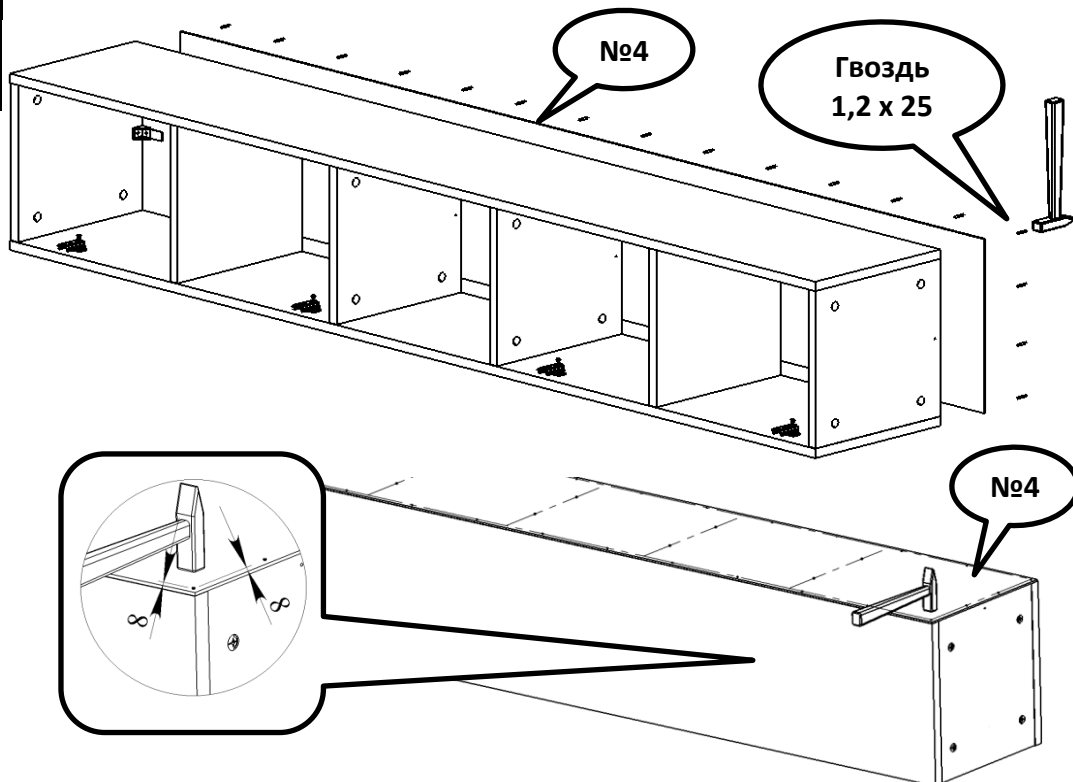


4

Соединяем детали и зажимаем эксцентрик .

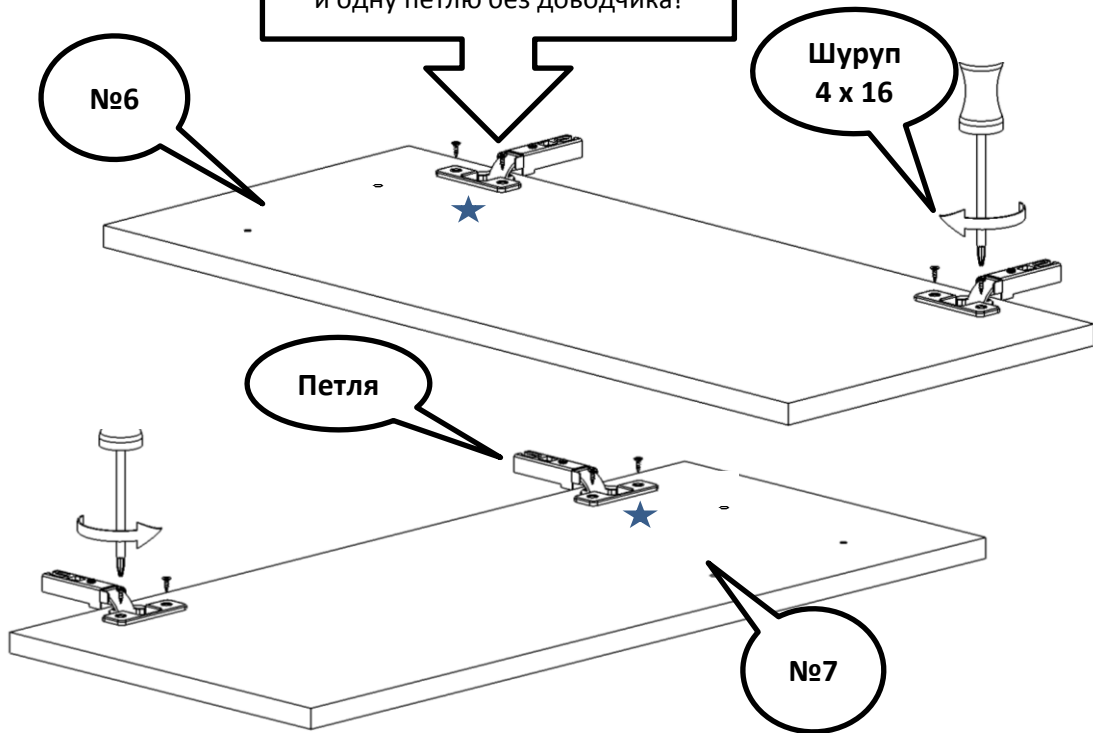


5



6

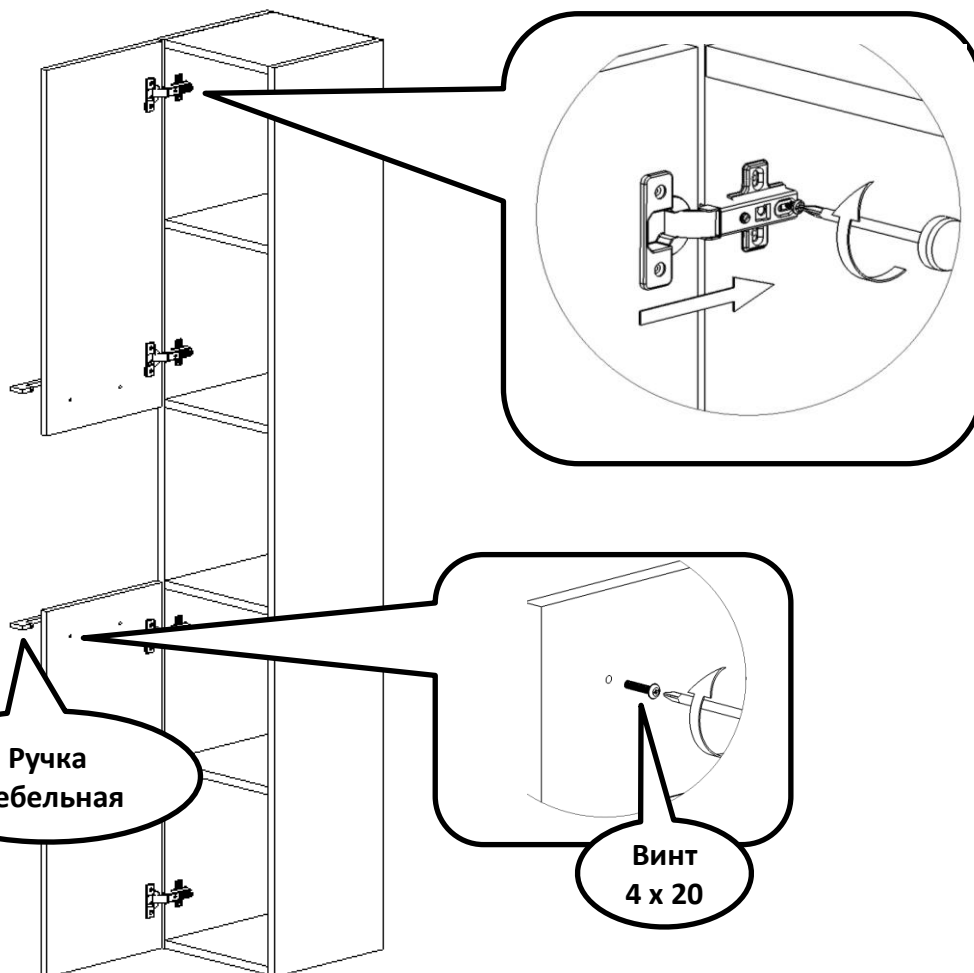
Необходимо установить
на каждую дверь
одну петлю с доводчиком★
и одну петлю без доводчика!



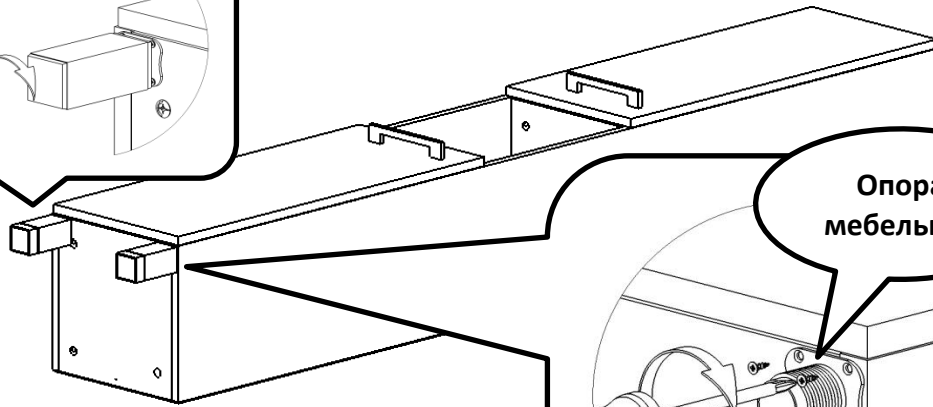
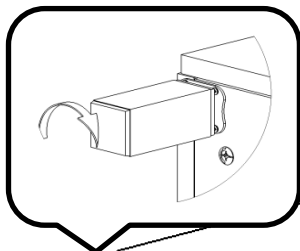
7

Ручка
мебельная

Винт
4 x 20

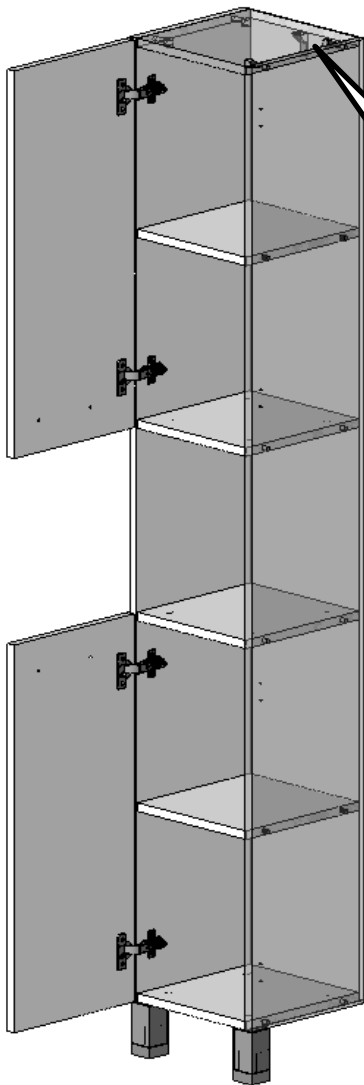


8



Опора
мебельная

Шуруп
4 x 16



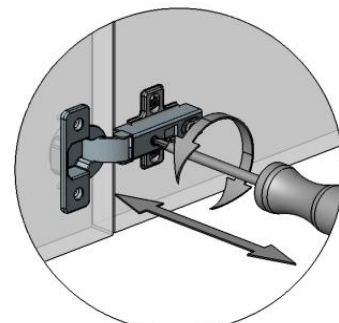
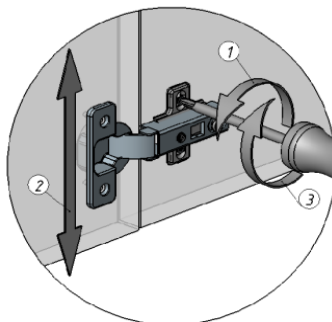
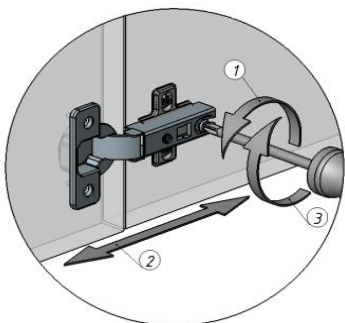
Уголок

Шуру
п 4 x
50

Дюбель
8x50

Крепление шкафа к стене.

Регулировка дверей при помощи петель.



)

