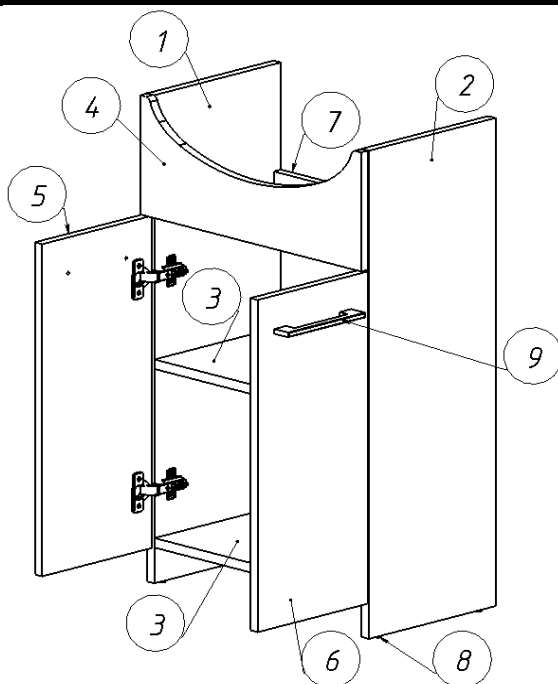


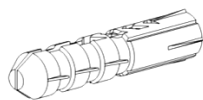
Тумбы КАРИНА

ЕК.50.00.00.N; ЕК.60.00.00.N; ЕК.60.00.60.N



№	Наименование	кол-во
1	Стенка вертикальная левая	1 шт.
2	Стенка вертикальная правая	1 шт.
3	Стенка горизонтальная	2 шт.
4	Планка передняя	1 шт.
5	Дверь левая	1 шт.
6	Дверь правая	1 шт.
7	Планка задняя	1 шт.
8	Подпятник с гвоздём	4 шт.
9	Ручка мебельная	2 шт.

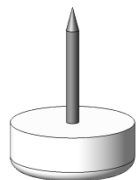
Дюбель 8 x 50 - 1 шт.



Шуруп 4 x 70 - 1 шт.



Подпятник с гвоздём - 4 шт.



Эксцентрик - 10 шт.



Шуруп 4 x 16 - 20 шт.



Шкант - 14 шт.



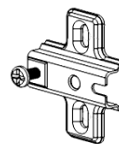
Шуруп 4 x 30 - 4 шт.



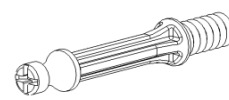
Уголок - 2 шт.



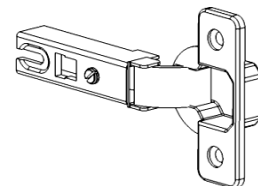
Ответная планка - 4 шт.



Винт эксцентрика - 10 шт.

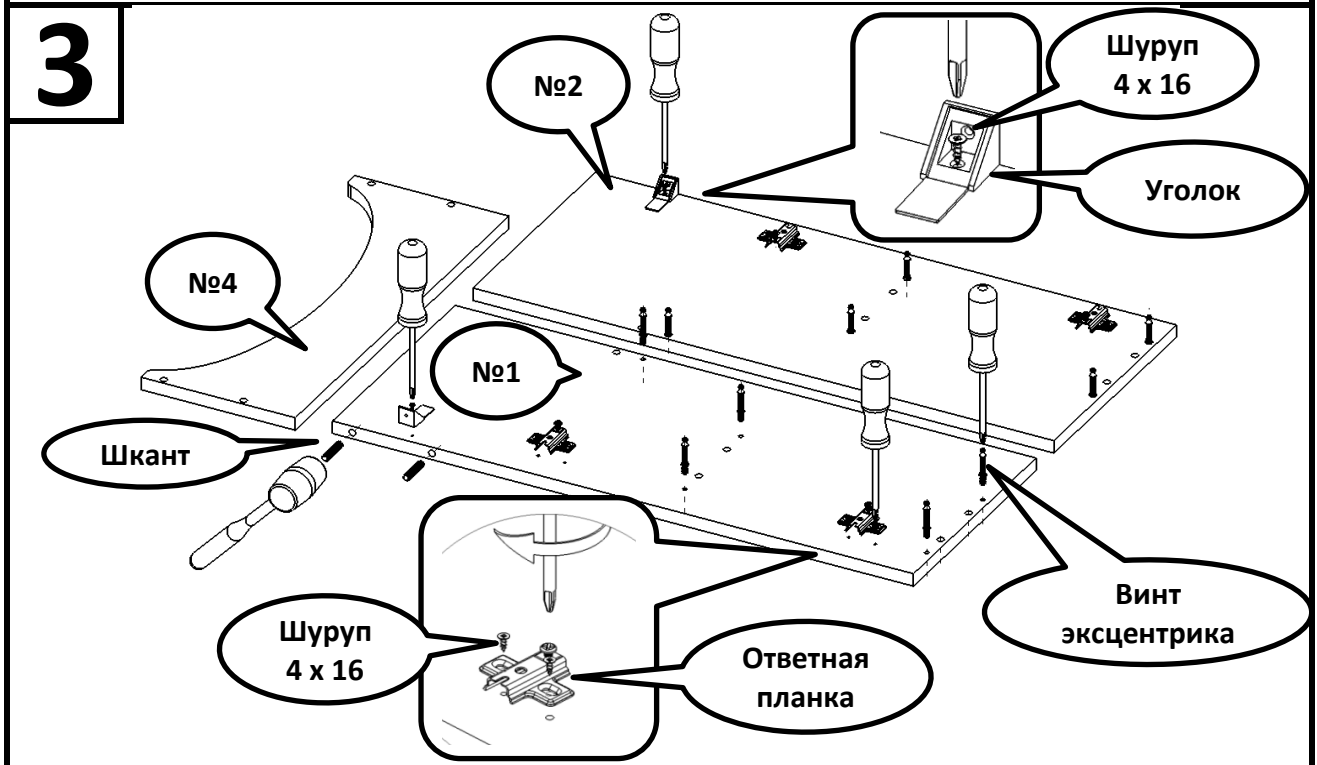
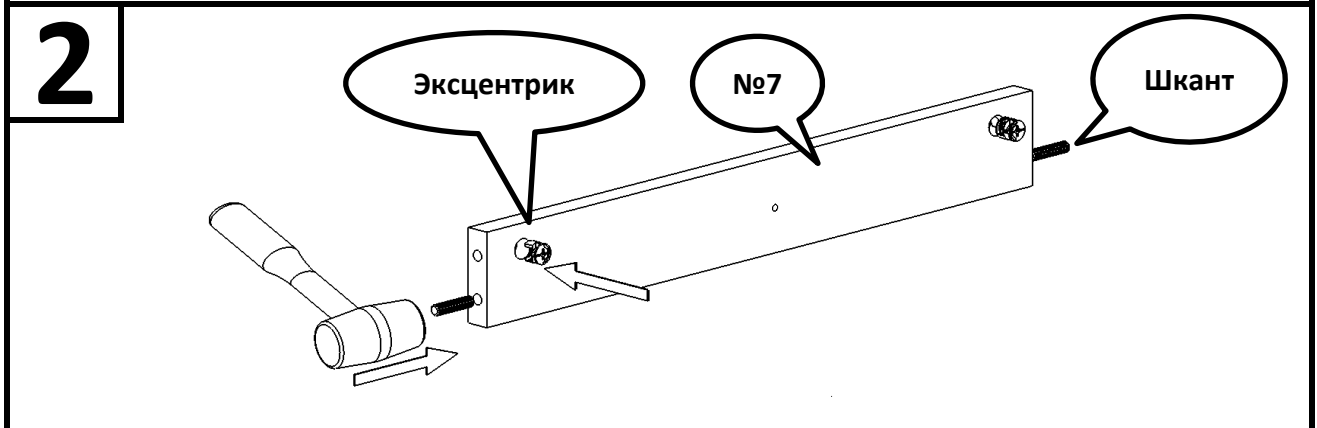
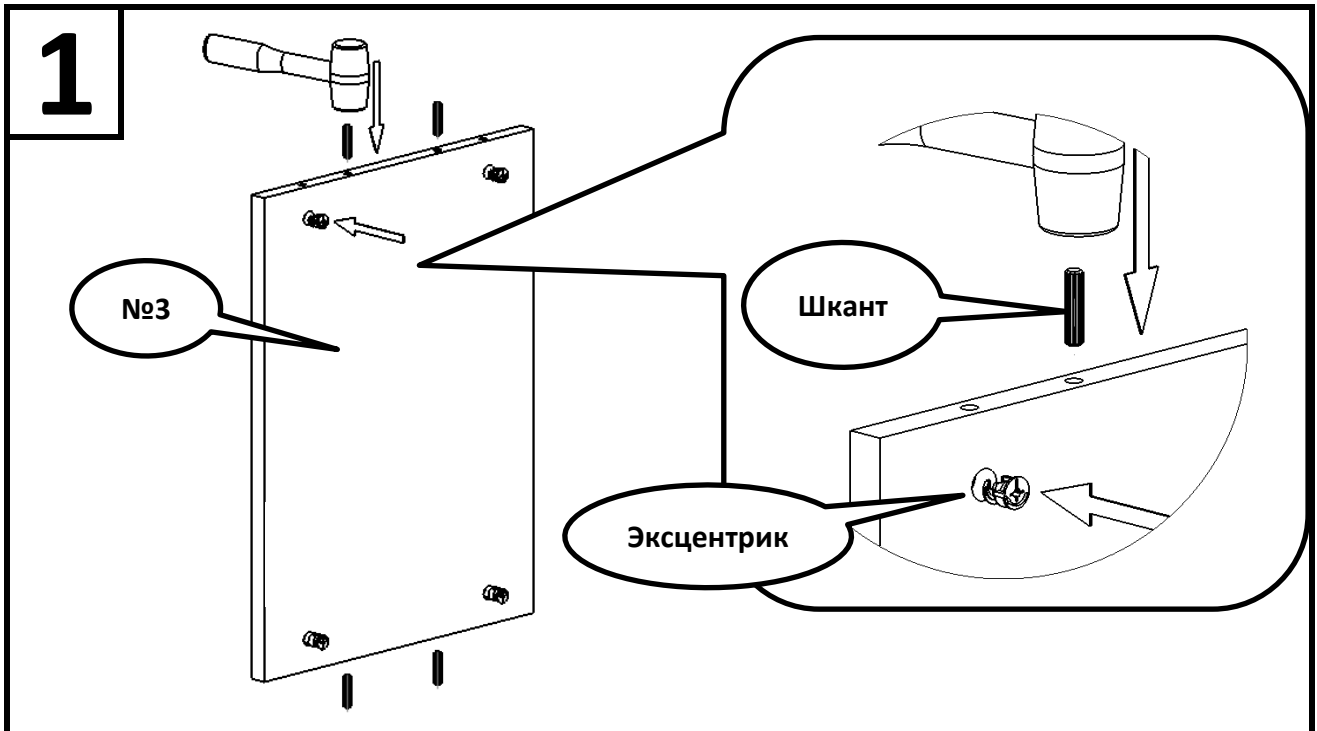


Петля - 4 шт.



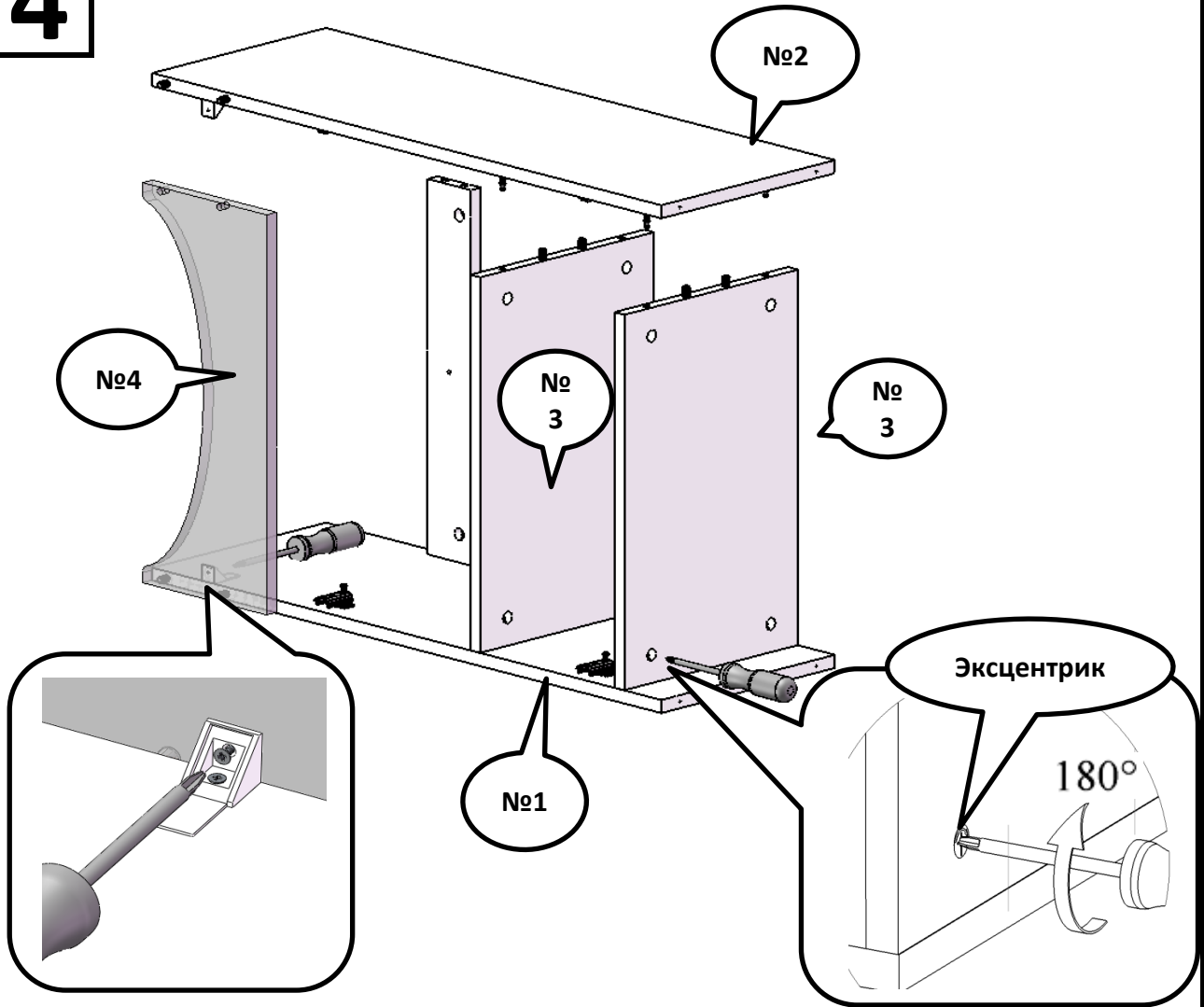
Ручка мебельная - 2 шт.



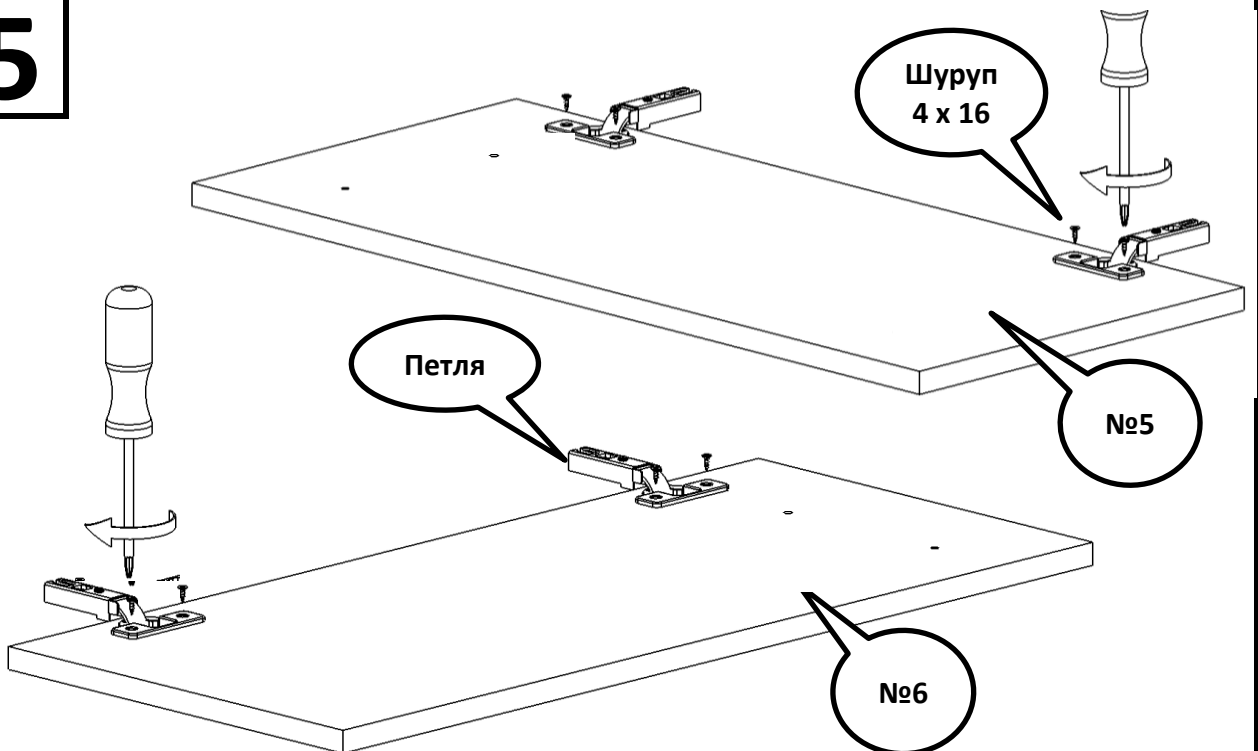


4

Соединяем детали и зажимаем эксцентрики



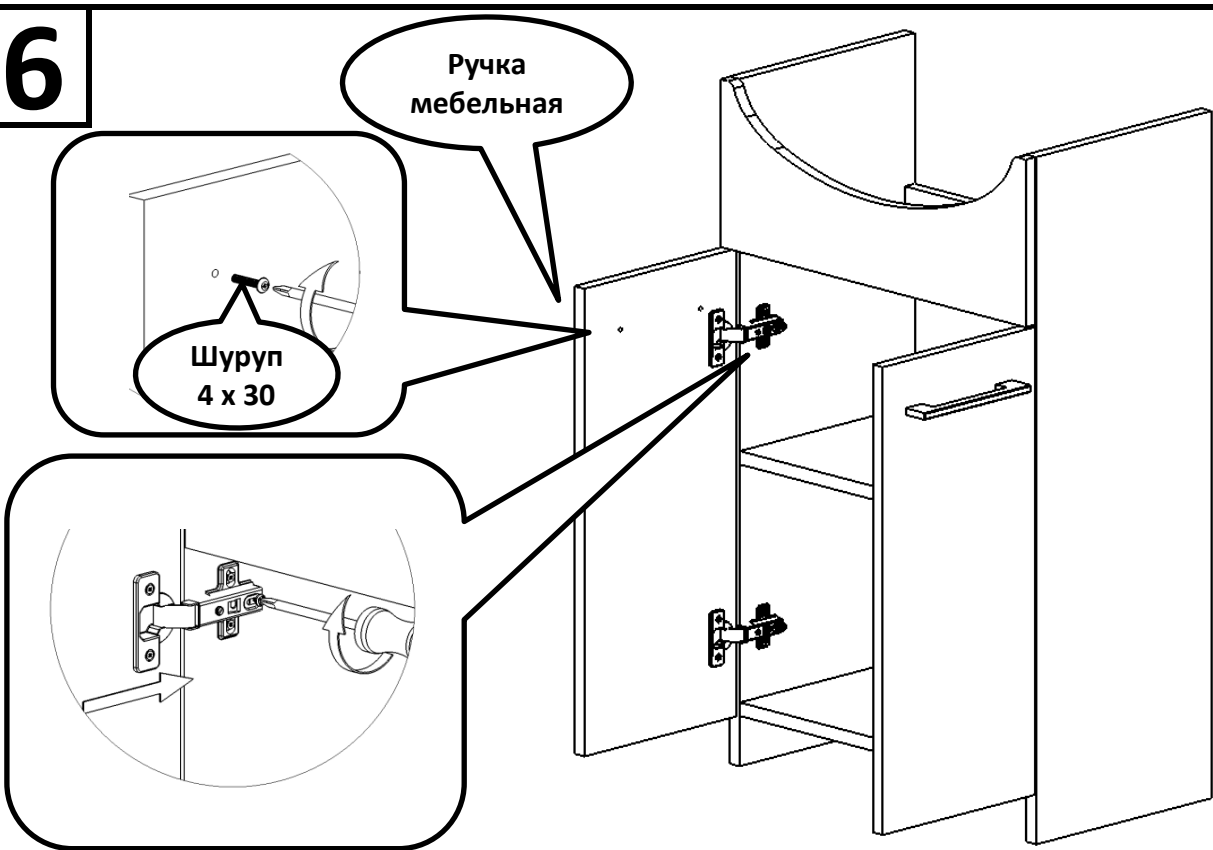
5



6

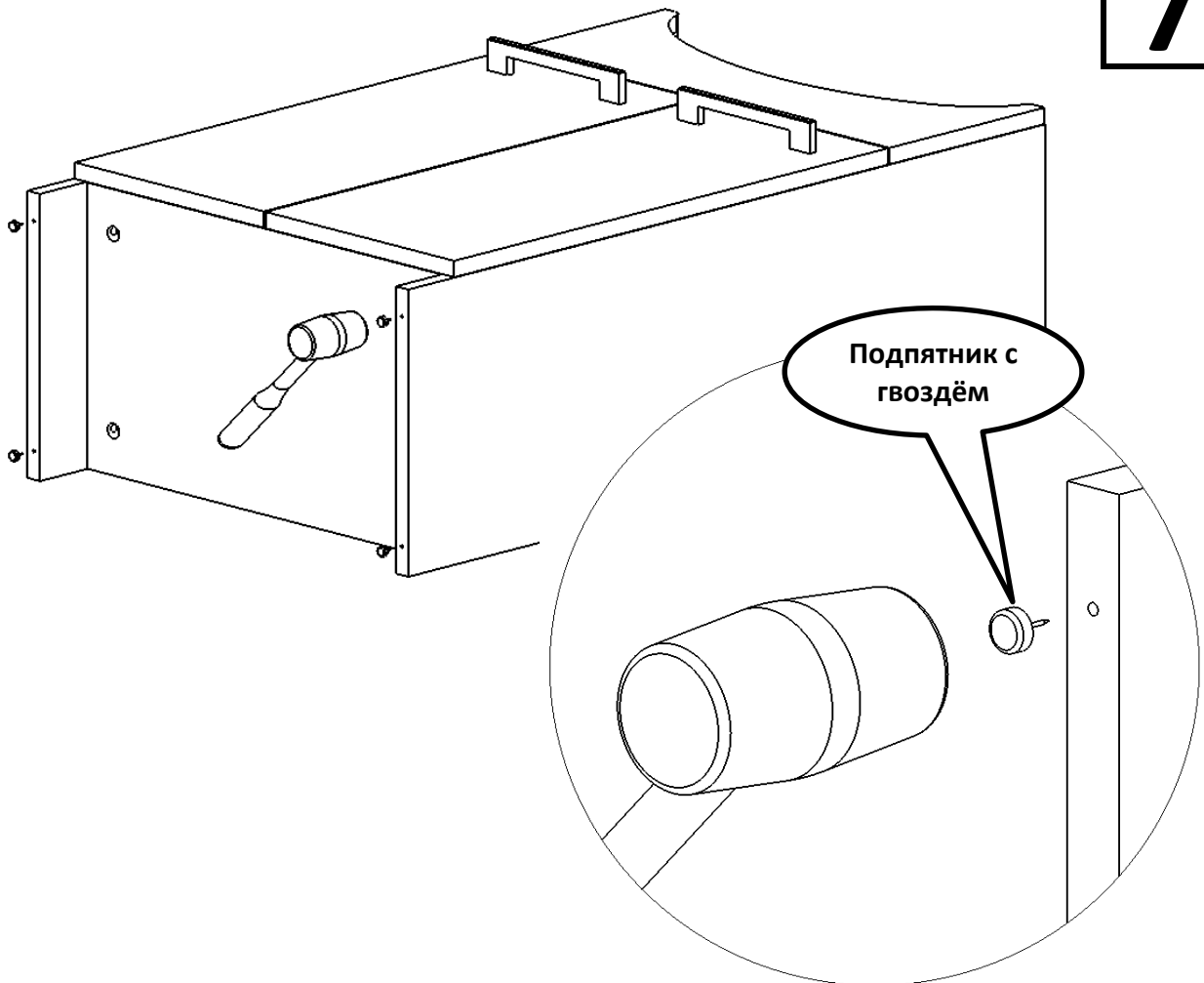
Ручка
мебельная

Шуруп
4 x 30

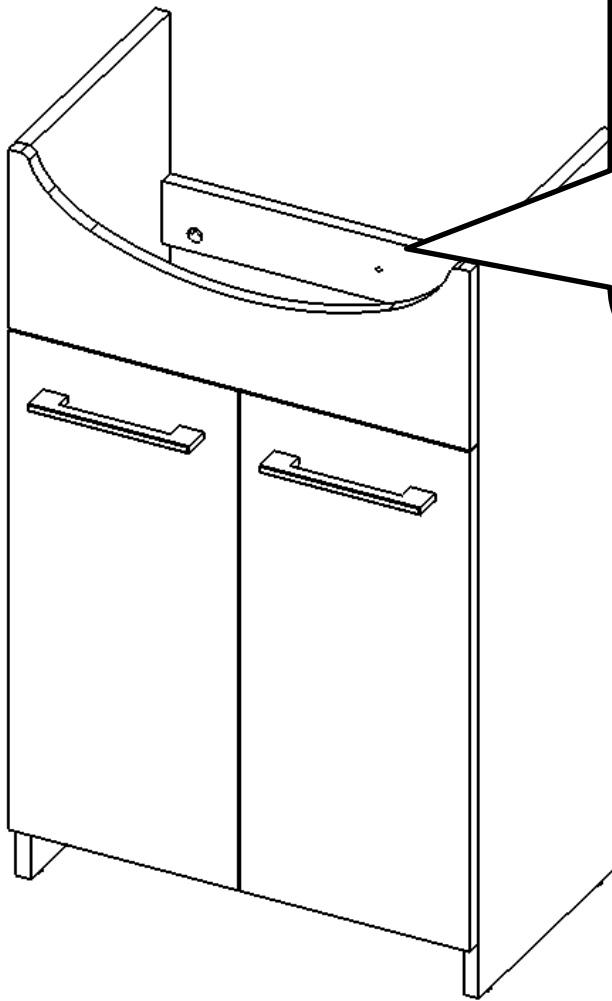


7

Подпятник с
гвоздём



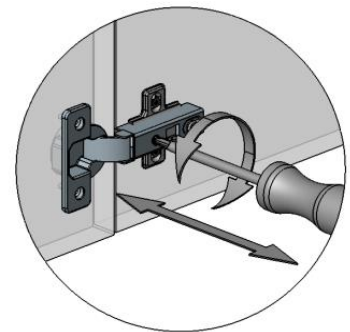
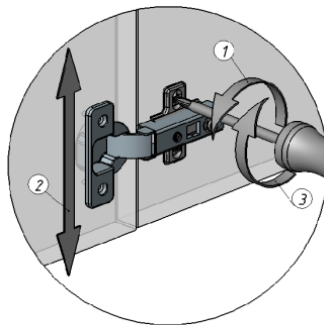
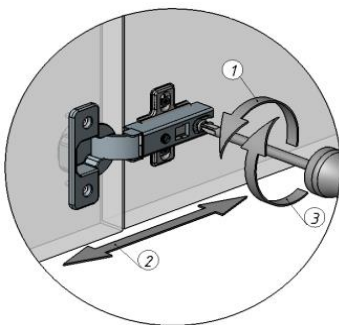
8



Дюбель
8x50

Шуруп
4 x 70

Регулировка дверей при помощи петель.



)

